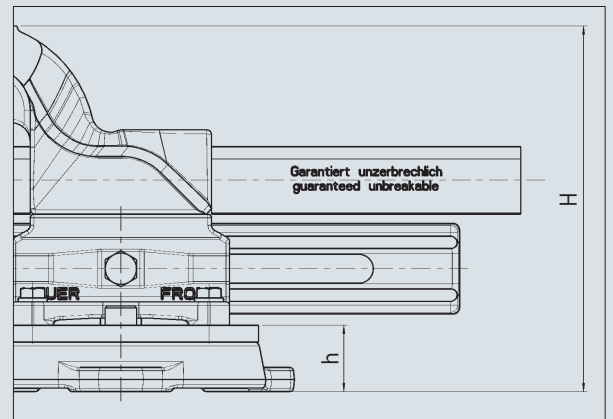
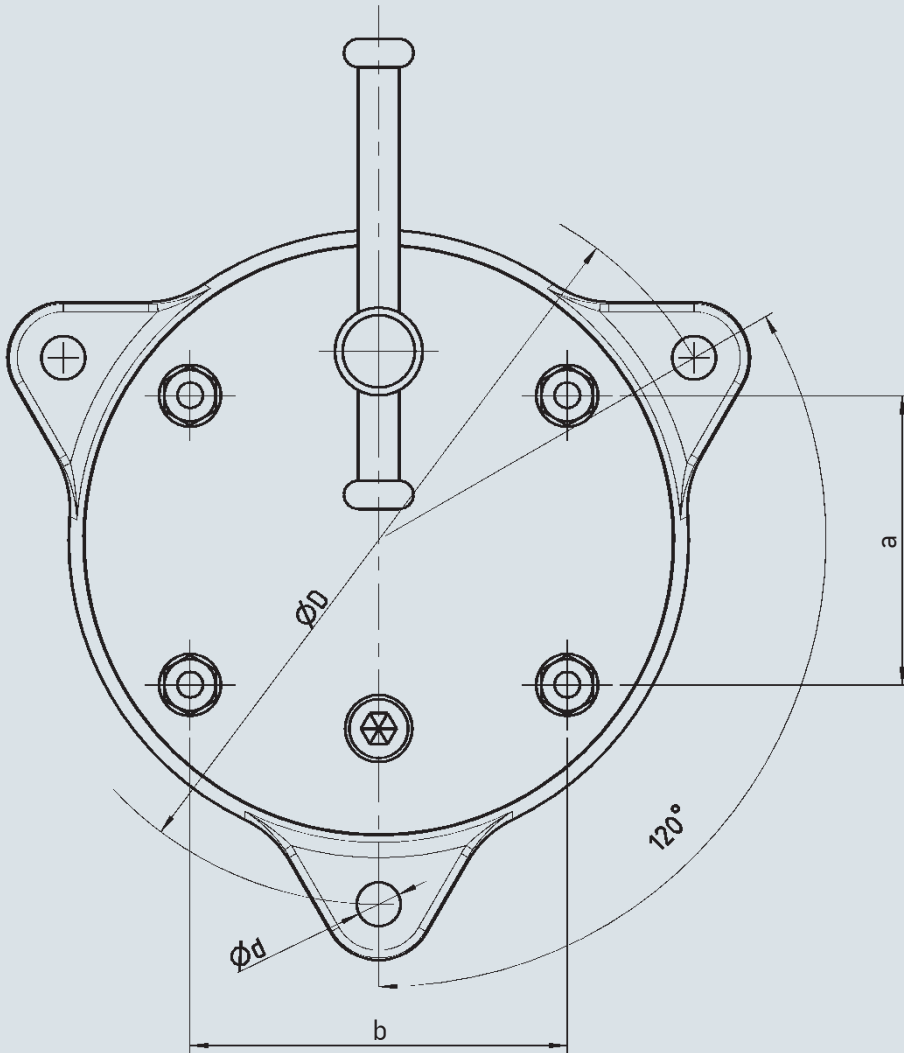


# Basi girevoli per morse HEUER



## Schede tecniche:

Larghezza ganascia (mm)	Ø D (mm)	Ø d (mm)	H (mm)	h (mm)	a (mm)	b (mm)	Carico ammesso (kg)	Art.-Nr.
100	141	9	152	28	56	73	1,5	103 100
120	174	11	185	30	76	98	2,7	103 120
140	210	13	227,5	35,5	96	120	4,6	103 140
160/180	253	15	268,5	43,5	120	140	7,2	103 160

\* L'indicazione si riferisce a morse HEUER.

BROCKHAUS ] [ HEUER  
 GmbH

Oestertalstraße 54  
 D-58840 Plettenberg (Germany)

fon: +49(0)23 91 - 60 29-0

fax: +49(0)23 91 - 60 29-29

info@heuer.de

Con riserva di modifiche tecniche