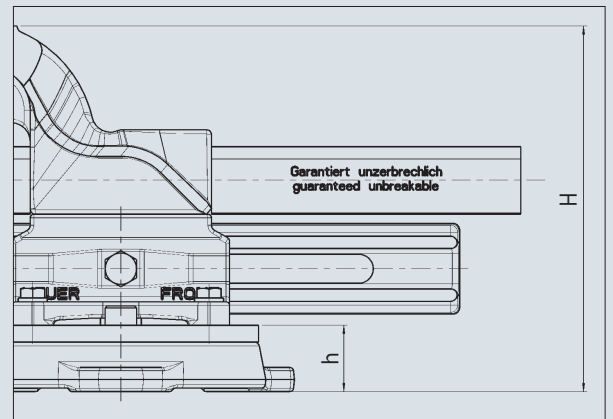
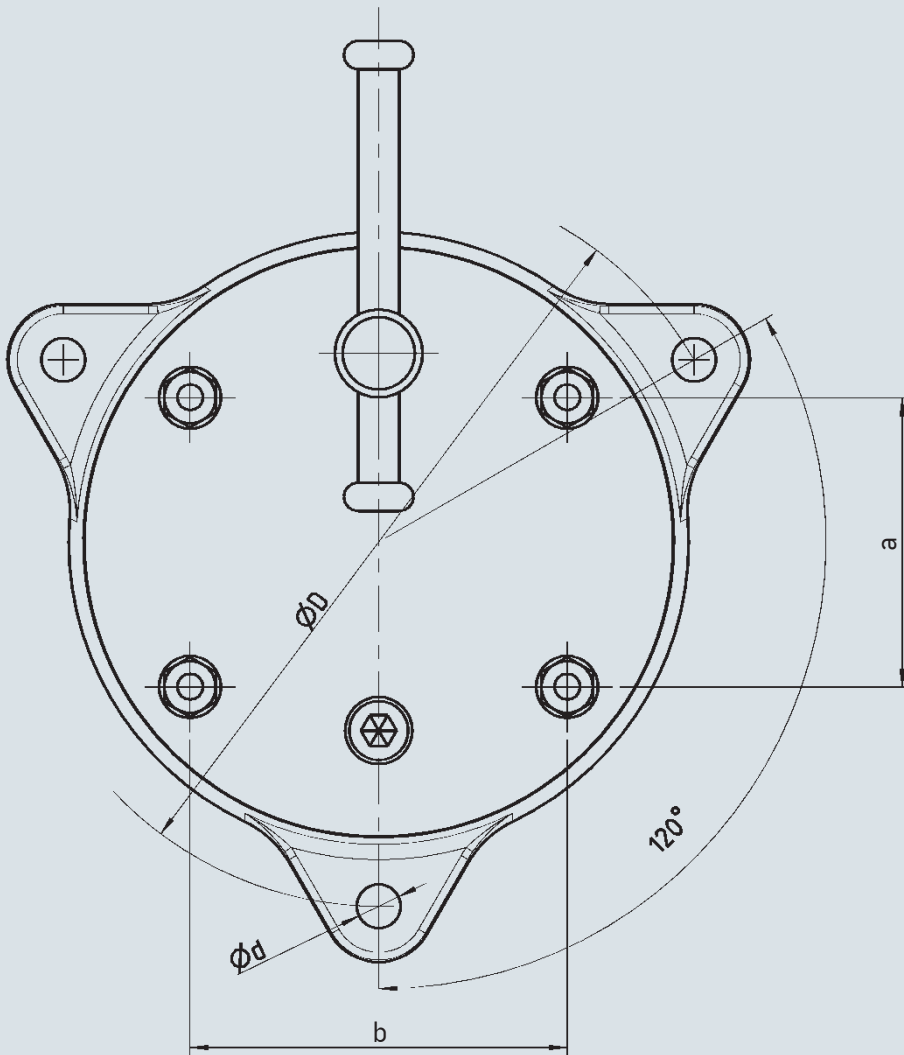


# HEUER Drehteller



## Τεχνικά χαρακτηριστικά:

| Πλάτος<br>σιαγώνων<br>(mm) | Ø D<br>(mm) | Ø d<br>(mm) | H<br>(mm) | h<br>(mm) | a<br>(mm) | b<br>(mm) | Μέγιστο<br>επιτρεπτό<br>φορτίο<br>(kg) | Κωδικός-Νο. |
|----------------------------|-------------|-------------|-----------|-----------|-----------|-----------|--|-------------|
| 100                        | 141         | 9           | 152       | 28        | 56        | 73        | 1,5                                    | 103 100     |
| 120                        | 174         | 11          | 185       | 30        | 76        | 98        | 2,7                                    | 103 120     |
| 140                        | 210         | 13          | 227,5     | 35,5      | 96        | 120       | 4,6                                    | 103 140     |
| 160/180                    | 253         | 15          | 268,5     | 43,5      | 120       | 140       | 7,2                                    | 103 160     |

\* Τα δεδομένα αφορούν μέγκενες HEUER

BROCKHAUS ] [ HEUER  
GmbH

Oestertalstraße 54

D-58840 Plettenberg (Germany)

Τηλέφωνα: +49(0)23 91 - 60 29-0

Φαξ: +49(0)23 91 - 60 29-29

info@heuer.de

Με την επιφύλαξη τεχνικών αλλαγών