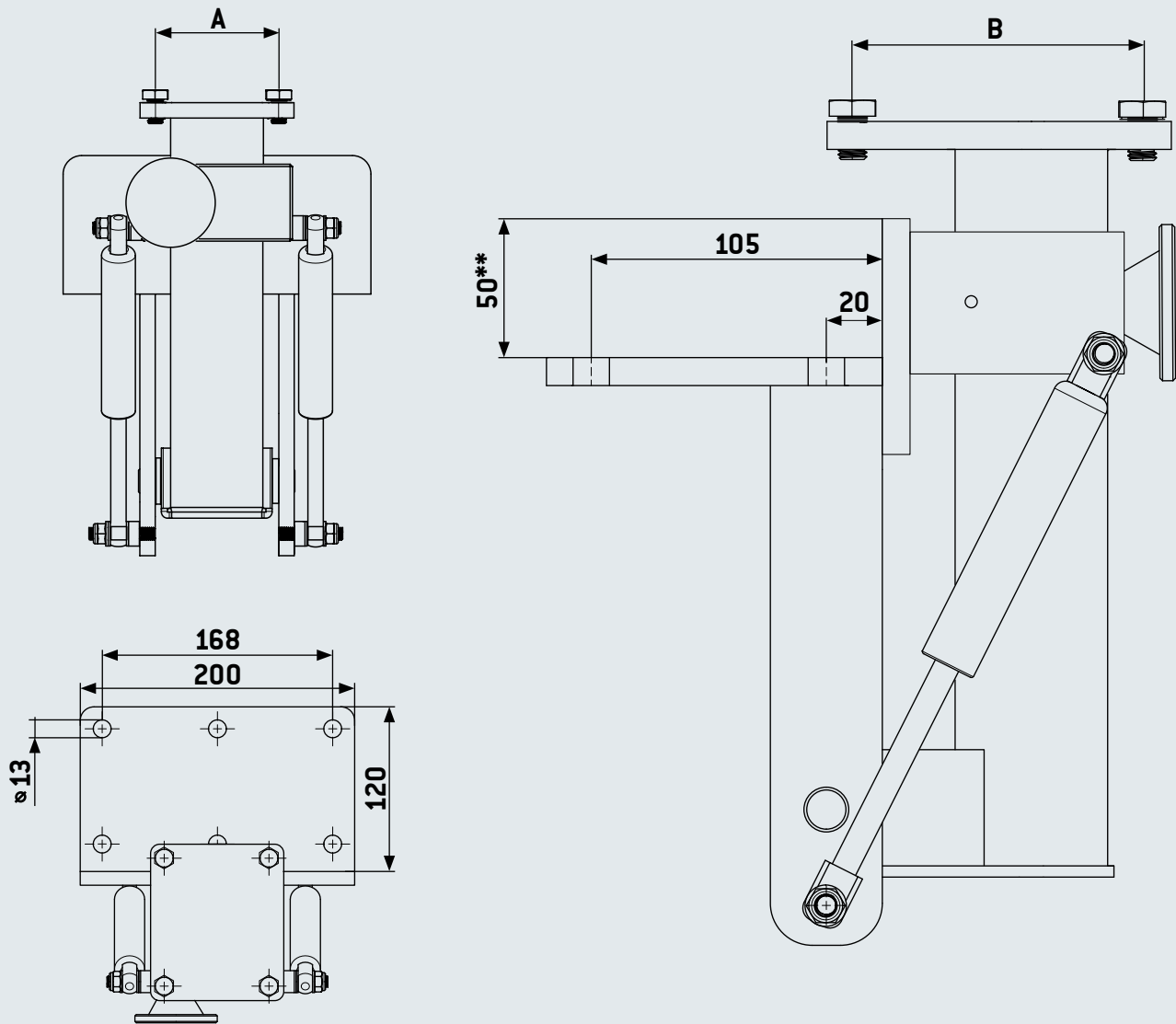


# HEUER ανυψωτικό πτυσσόμενο



## προδιαγραφές:

Πλάτος σιγαλώνων* (mm)	A (mm)	B (mm)	Μέγιστο επιτρεπτό φορτίο (kg)	Ελατήριο πεπιεσμένου αερίου (N)	Βάρος (kg)	Κωδικός-Νο.
120	76	98	4 – 10	500	11,5	105 120
140	96	120	10 – 16	900	11,9	105 140

BROCKHAUS **HEUER**  
GmbH

Oestertalstraße 54

D-58840 Plettenberg (Germany)

Τηλέφωνα: +49(0)23 91 - 60 29-0

Φαξ: +49(0)23 91 - 60 29-29

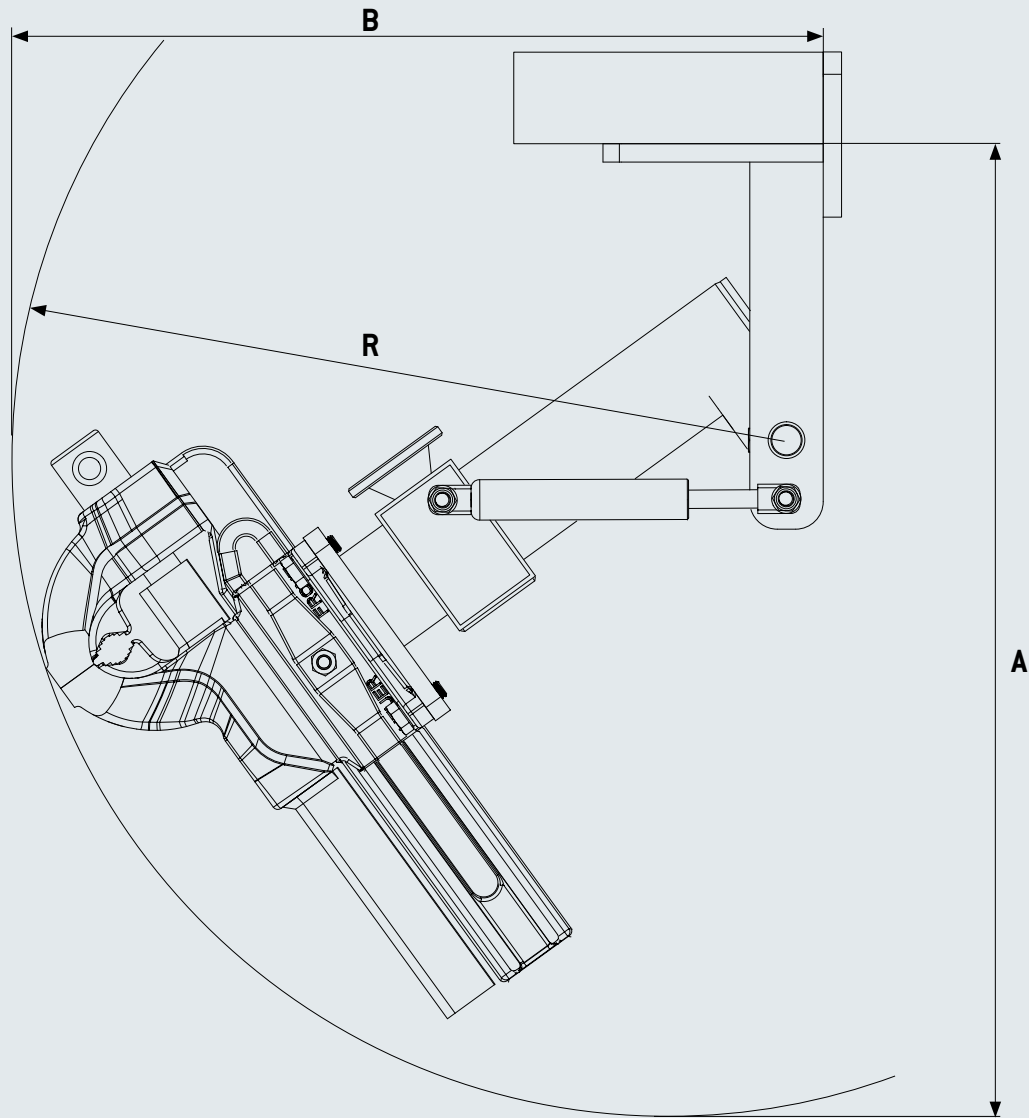
info@heuer.de

\* Τα δεδομένα αφορούν μέγκενες HEUER. Κατάλληλα ακόμη και για μέγκενες άλλων κατασκευαστών, με προσοχή ως προς το επιτρεπόμενο φορτίο. Κατά την παραγγελία παρακαλούμε να γνωστοποιείται οπωσδήποτε ο τύπος και το μέγεθος.

\*\* Διατίθεται πλάκα προσαρμογής για πλάκα πάγκου εργασίας 40 mm (αρ. προϊόντος 702727) στη διεύθυνση [www.schraubstockshop.de](http://www.schraubstockshop.de)

Με την επιφύλαξη τεχνικών αλλαγών

# HEUER ανυψωτικό πτυσσόμενο



## προδιαγραφές:

Πλάτος σιαγώνων* (mm)	Χαμηλότερο σημείο [A] <sup>1</sup> (mm)	Βάθος σύμπτυξης (B) <sup>2</sup> (mm)	Ακτίνα περιστροφής (R) <sup>3</sup> (mm)
120	590	460	430
140	630	495	470

Πλάτος σιαγώνων* (mm)	Δύναμη ελατηρίου αερίου μέσα [N]	Δύναμη ελατηρίου αερίου έξω [N]
120		
140		

\* Τα δεδομένα αφορούν μέγενες HEUER. Κατάλληλα ακόμη και για μέγενες άλλων κατασκευαστών, με προσοχή ως προς το επιτρεπόμενο φορτίο. Κατά την παραγγελία παρακαλούμε να γνωστοποιείται οπωσδήποτε ο τύπος και το μέγεθος.

<sup>1</sup> από το κατώτατο σημείο της πλάκας εργασίας

<sup>2</sup> από την μπροστινή άκρη της πλάκας εργασίας

<sup>3</sup> γύρω από το σημείο περιστροφής

BROCKHAUS ] [ HEUER  
GmbH

Oestertalstraße 54

D-58840 Plettenberg (Germany)

Τηλέφωνα: +49(0)23 91 - 60 29-0

Φαξ: +49(0)23 91 - 60 29-29

info@heuer.de

Με την επιφύλαξη τεχνικών αλλαγών