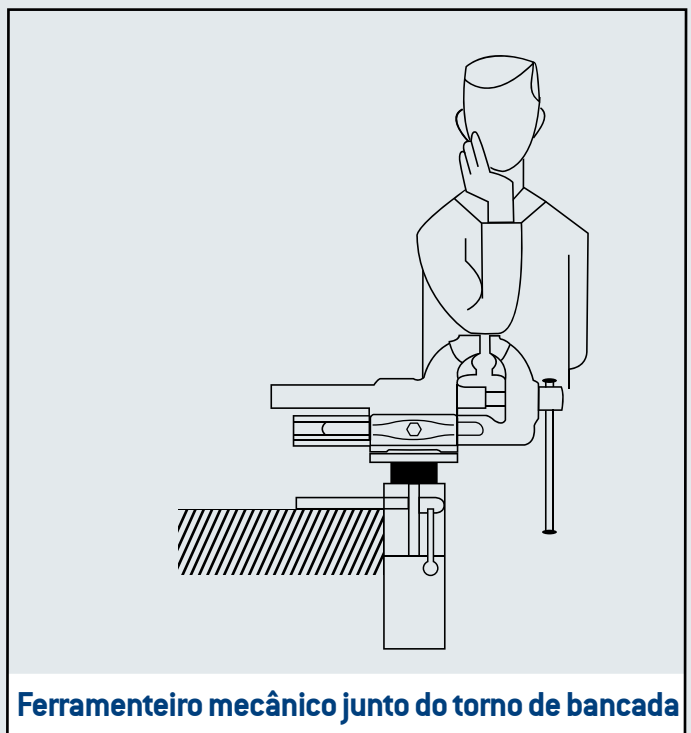
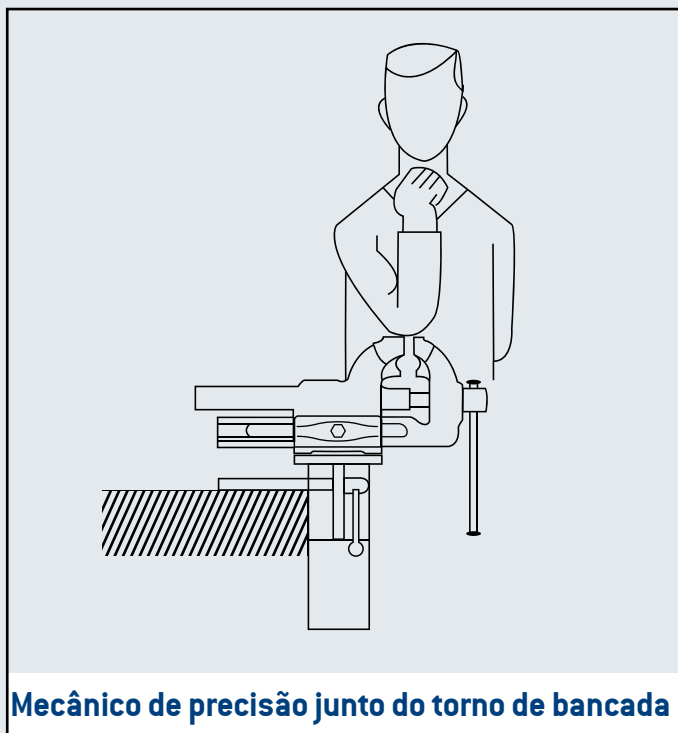
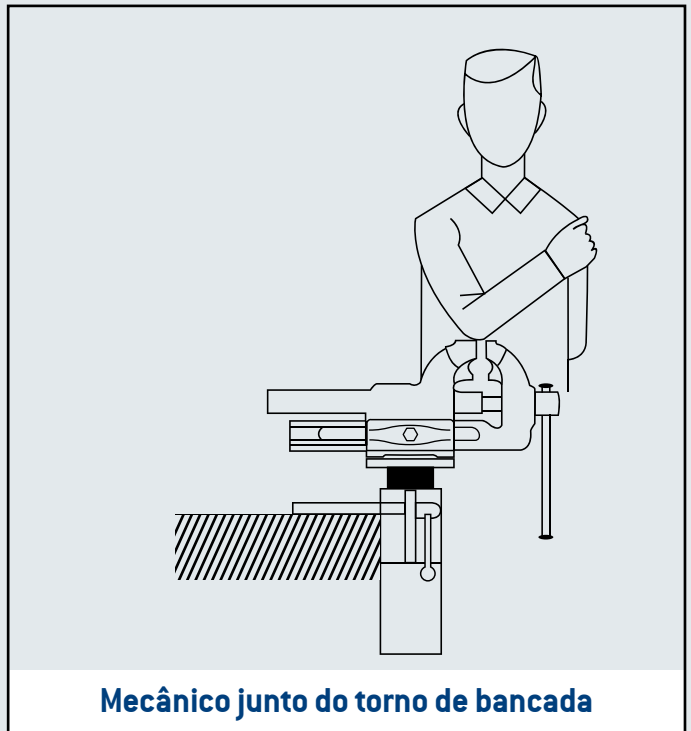
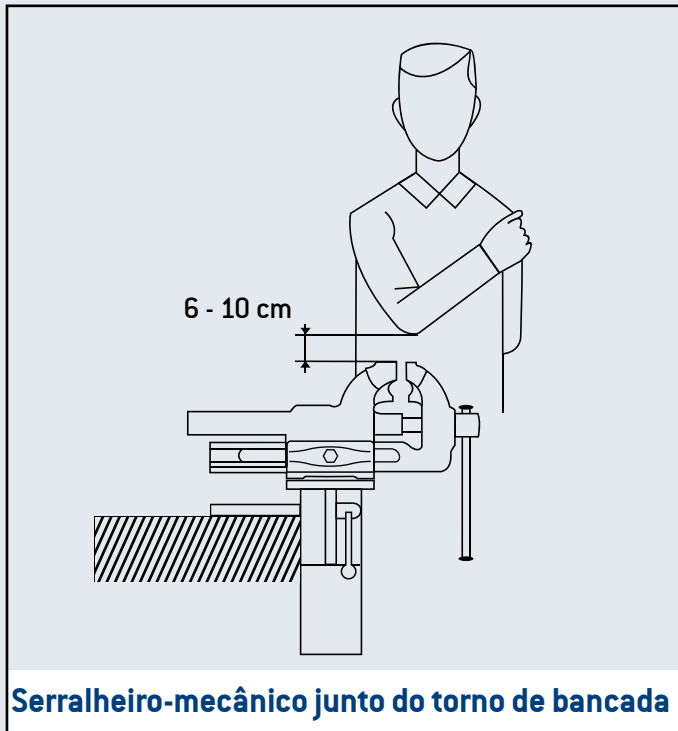


A altura correta do torno de bancada...

... depende do tamanho do operário e da peça a trabalhar.



Nota

Para ajustar a altura do torno de bancada de forma ideal, aconselha-se o elevador HEUER como acessório. Com ele é possível ajustar o torno de bancada em altura até 200 mm e rodá-lo livremente 360°. Mais informações na Internet.