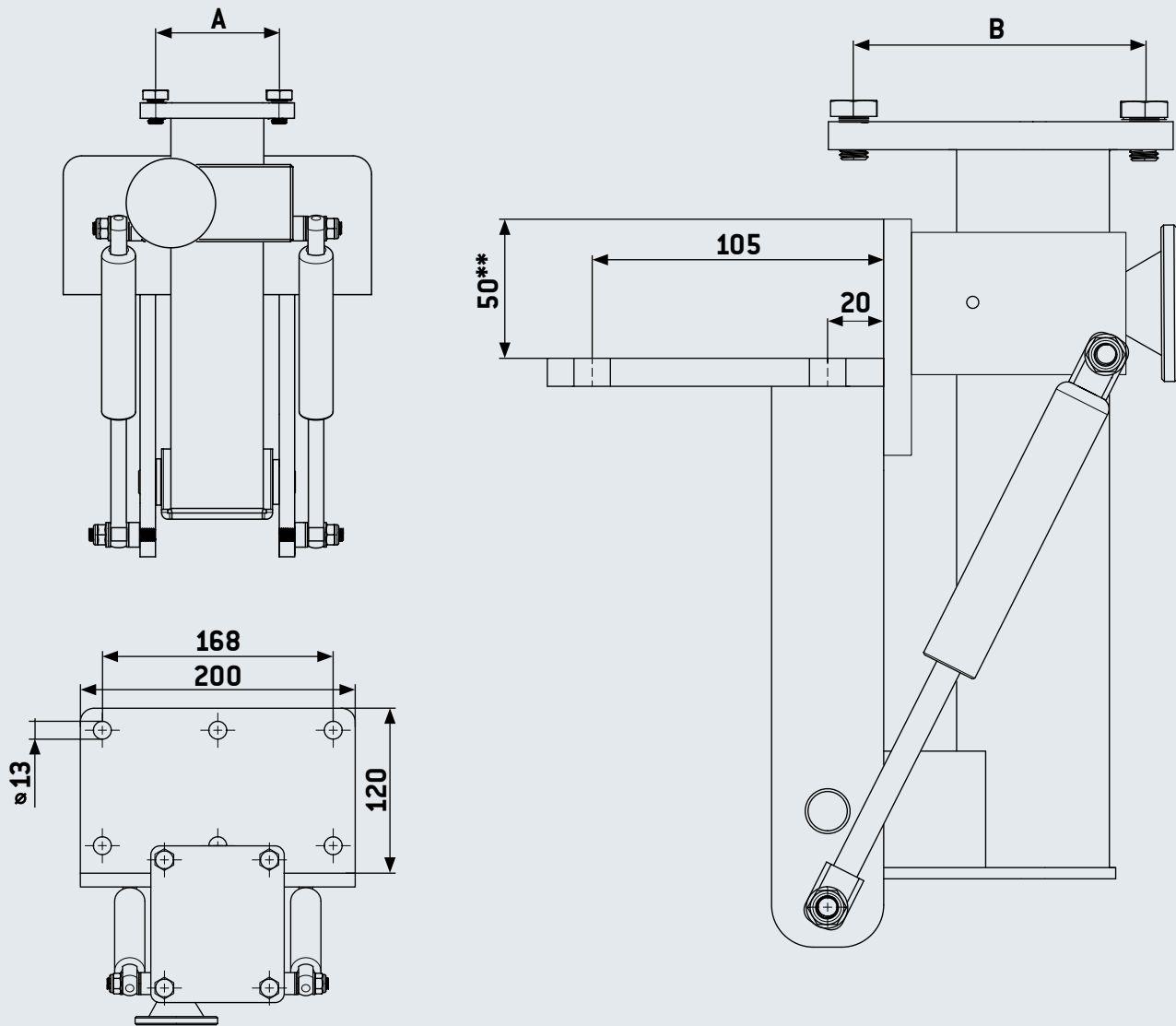


HEUER Klapp



Technische Daten:

Backenbreite* (mm)	A (mm)	B (mm)	Zulässige Belastung (kg)	Gasdruckfeder (N)	Gewicht (kg)	Art. Nr.
120	76	98	4 – 10	500	11,5	105 120
140	96	120	10 – 16	900	11,9	105 140

BROCKHAUS **HEUER**
GmbH

Oestertalstraße 54
D-58840 Plettenberg (Germany)
fon: +49(0)23 91 - 60 29-0
fax: +49(0)23 91 - 60 29-29

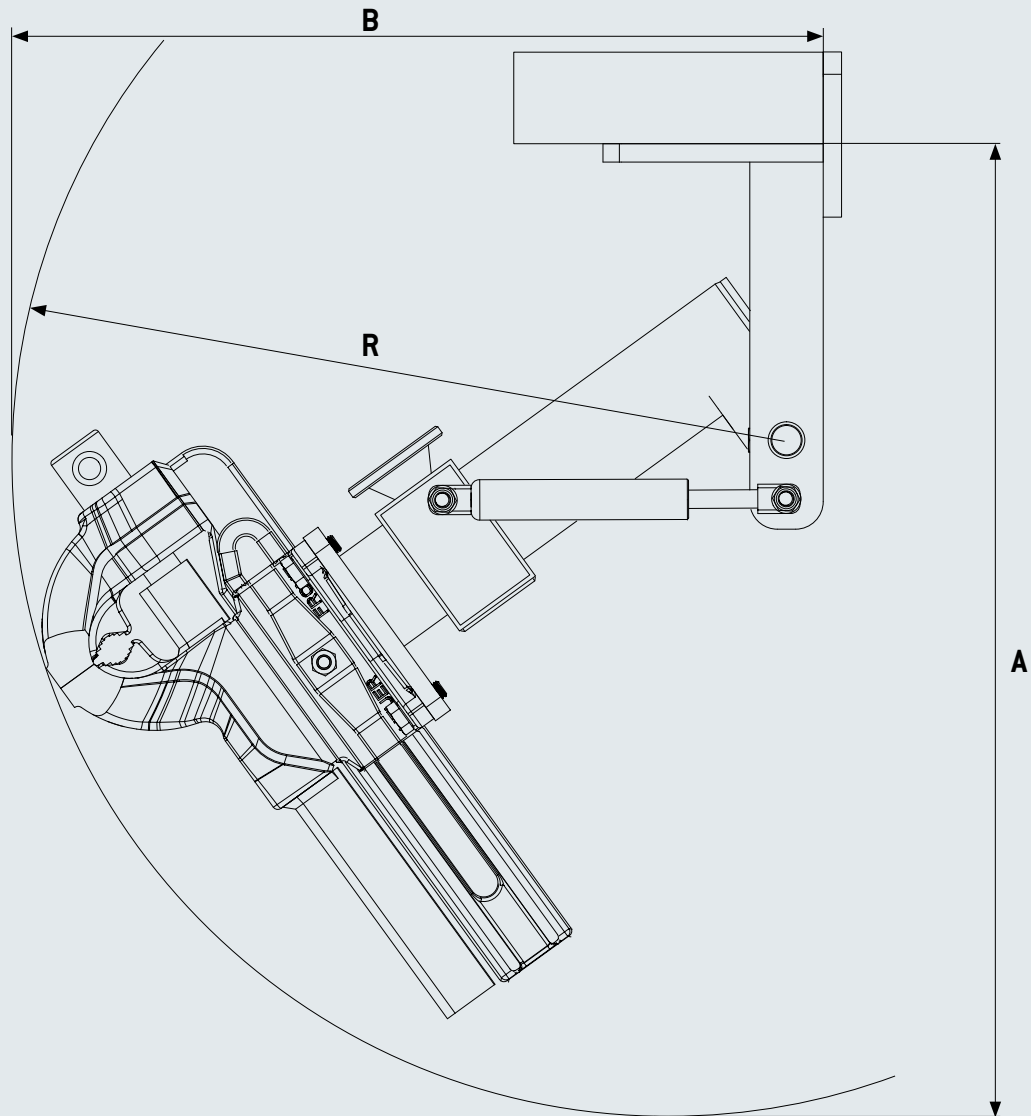
info@heuer.de

* Angabe bezieht sich auf HEUER Schraubstöcke. Auch geeignet für Fremdfabrikate, dabei die zulässige Belastung beachten. Bei Bestellung bitte unbedingt Fabrikat und Größe angeben.

** Adapterplatte für 40 mm Werkbankplatte [Art.- Nr. 702727] auf www.schraubstockshop.de erhältlich.

Technische Änderungen vorbehalten.

HEUER Klapp



Technische Daten:

Backenbreite* (mm)	Tiefster Punkt (A) ¹ (mm)	Einklapptiefe (B) ² (mm)	Schwenkradius (R) ³ (mm)
120	590	460	430
140	630	495	470

* Angabe bezieht sich auf HEUER Schraubstöcke. Auch geeignet für Fremdfabrikate, dabei die zulässige Belastung beachten. Bei Bestellung bitte unbedingt Fabrikat und Größe angeben.

¹ ab Unterkante Werkbankplatte

² ab Vorderkante Werkbankplatte

³ um den Drehpunkt

BROCKHAUS **HEUER**
GmbH

Oestertalstraße 54
 D-58840 Plettenberg (Germany)
 fon: +49(0)23 91 - 60 29-0
 fax: +49(0)23 91 - 60 29-29

info@heuer.de

Technische Änderungen vorbehalten.