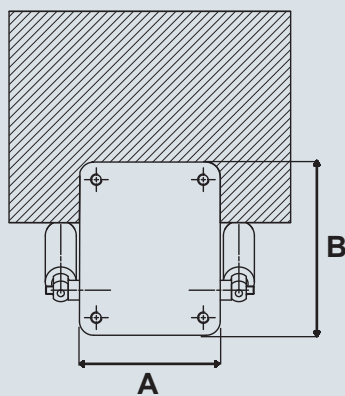
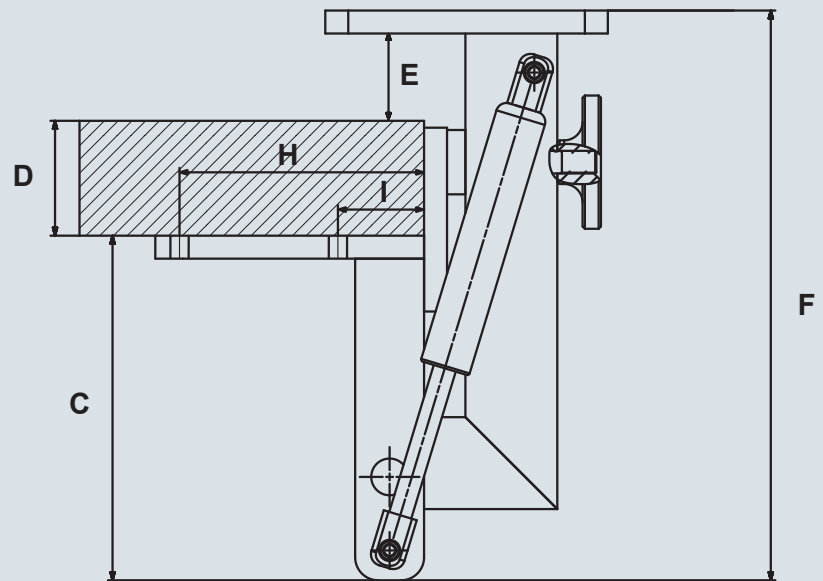
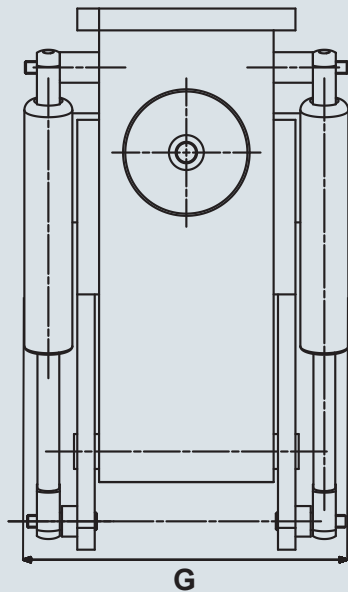


Устройство для откидывания HEUER



Спецификации:

С (мм)	Д (мм)	Е (мм)	F (мм)	G (мм)	Н (мм)	l (мм)
155	50	35	248	150	105	35

Технические паспорта* (мм)	соблюдении допустимой нагрузки (кг)	Артикул	А (мм)	В (мм)
120	4 – 10	105 120	100	123
140	10 – 16	105 140	125	150

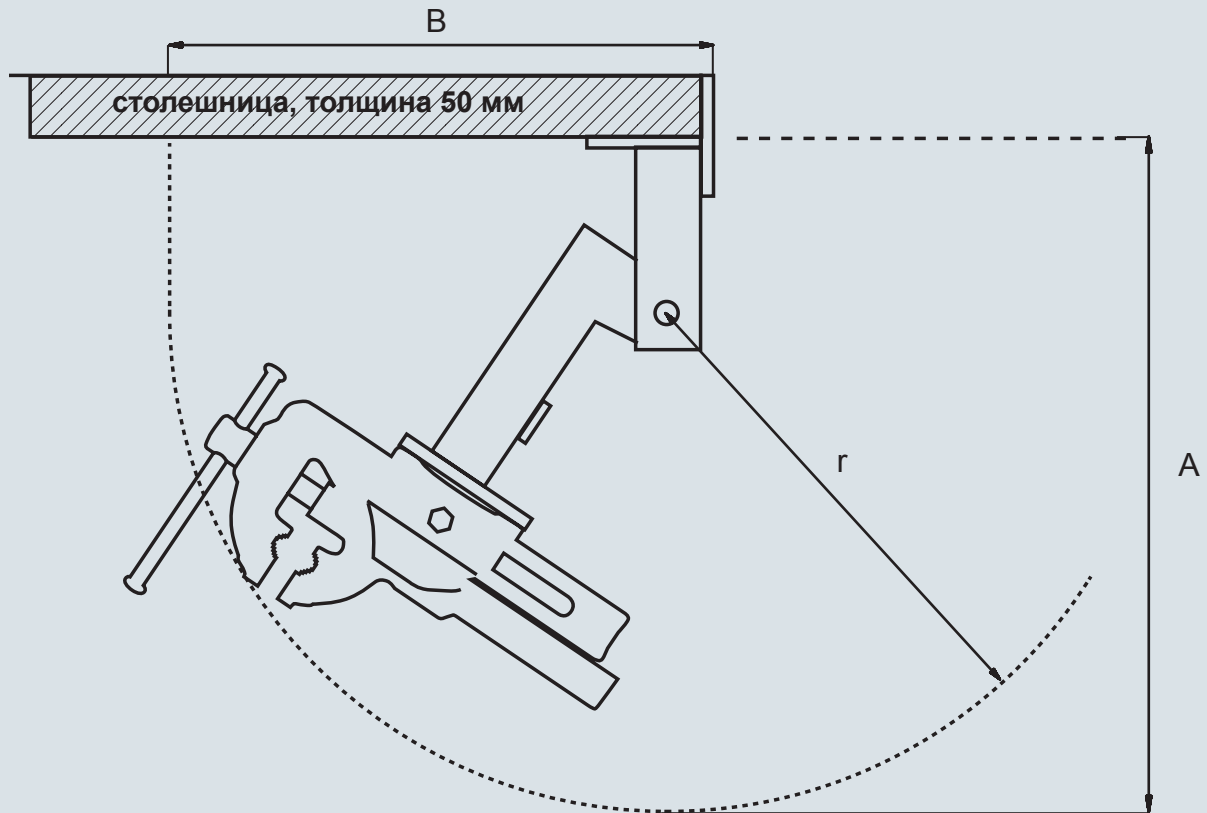
BROCKHAUS] [HEUER
GmbH

Oestertalstraße 54
 D-58840 Plettenberg (Германия)
 Тел.: +49(0)23 91 - 60 29-0
 Факс: +49(0)23 91 - 60 29-29

info@heuer.de

* Данные касаются тисков HEUER. Также подходят для изделий других изготовителей при соблюдении допустимой нагрузки. При заказе в обязательном порядке указывать изделие и размер.

Устройство для откидывания HEUER



Спецификации:

Ширина губок* (мм)	самая низкая точка (A) ¹ (мм)	глубина складывания (B) ² (мм)	радиус поворота (R) ³ (мм)	Усилие газонаполненного амортизатора (N)
120	495	410	390	500
140	535	455	430	900

* Данные касаются тисков HEUER. Также подходят для изделий других изготовителей при соблюдении допустимой нагрузки. При заказе в обязательном порядке указывать изделие и размер.

¹ от нижнего края столешницы верстака

² от переднего края столешницы верстака

³ вокруг точки поворота

BROCKHAUS] [HEUER
GmbH

Oestertalstraße 54
 D-58840 Plettenberg (Germany)
 Тел.: +49(0)23 91 - 60 29-0
 Факс: +49(0)23 91 - 60 29-29

info@heuer.de

Право на внесение технических изменений сохранено