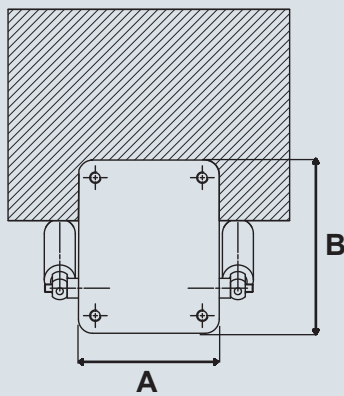
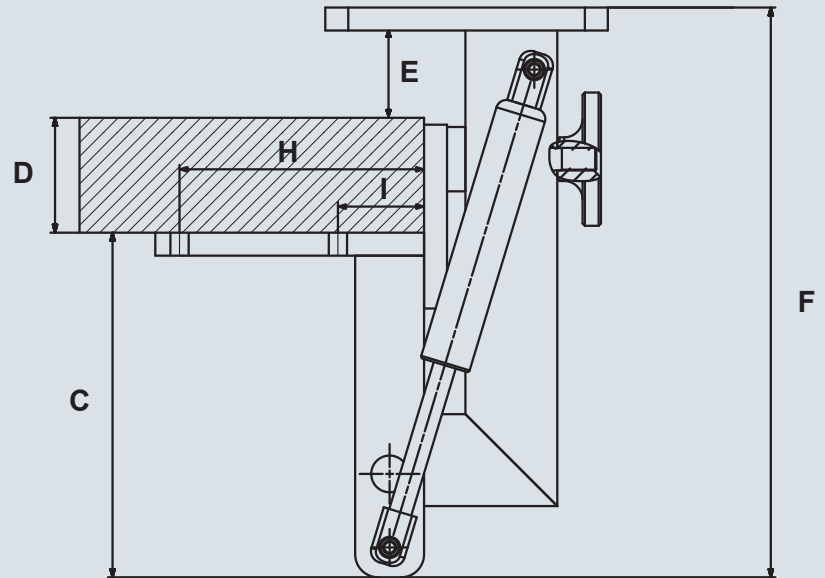
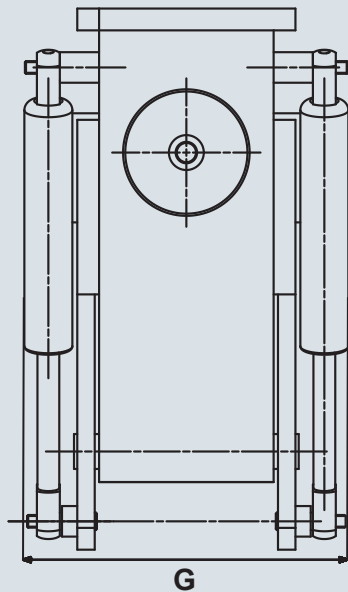


# HEUER Klapp



## Technische gegevens:

C (mm)	D (mm)	E (mm)	F (mm)	G (mm)	H (mm)	I (mm)
155	50	35	248	150	105	35

Bekbreedte* (mm)	Toelaatbare belasting (kg)	Art.-Nr.	A (mm)	B (mm)
120	4 – 10	105 120	100	123
140	10 – 16	105 140	125	150

BROCKHAUS ] [ HEUER  
GmbH

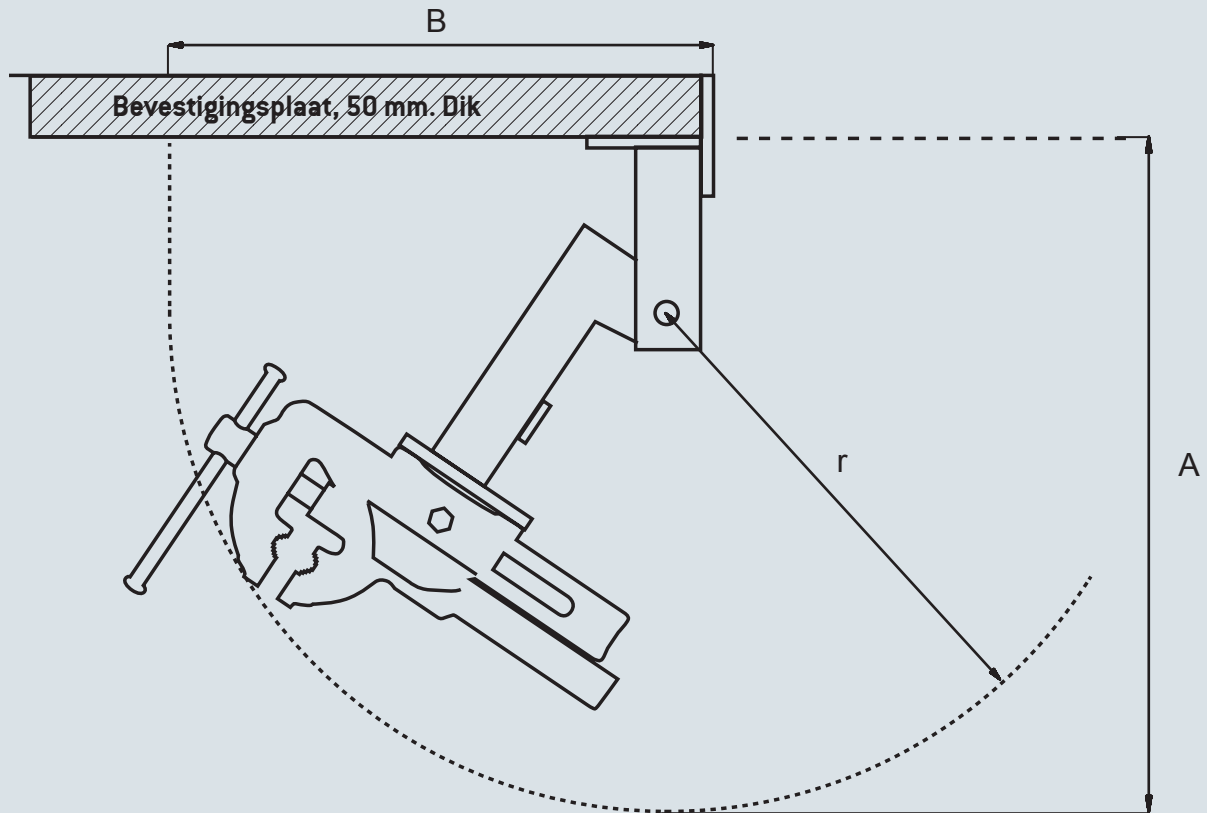
Oestertalstraße 54  
 D-58840 Plettenberg (Germany)  
 telefoon: +49(0)23 91 - 60 29-0  
 fax: +49(0)23 91 - 60 29-29

[info@heuer.de](mailto:info@heuer.de)

\* Deze vermelding heeft betrekking op HEUER-bankschroeven. Ze zijn echter ook geschikt voor concurrerende fabrikanten. Let echter op de toelaatbare belasting. Bij bestelling altijd het fabriekaat en de grootte vermelden.

Technische veranderingen voorbehouden

# HEUER Klapp



## Technische gegevens:

Bekbreedte* (mm)	Diepste punt (A) <sup>1</sup> (mm)	Inklapdiepte (B) <sup>2</sup> (mm)	Zwenkradius (R) <sup>3</sup> (mm)	Gas veerkracht (N)
120	495	410	390	500
140	535	455	430	900

\* Deze vermelding heeft betrekking op HEUER-bankschroeven. Ze zijn echter ook geschikt voor concurrerende fabrikaten. Let echter op de toelaatbare belasting. Bij bestelling altijd het fabrikaat en de grootte vermelden.

<sup>1</sup> vanaf de onderkant van de werkbank

<sup>2</sup> vanaf de voorkant van de werkbank

<sup>3</sup> om het draaipunt

BROCKHAUS ] [ HEUER  
GmbH

Oestertalstraße 54

D-58840 Plettenberg (Germany)

telefoon: +49(0)23 91 - 60 29-0

fax: +49(0)23 91 - 60 29-29

[info@heuer.de](mailto:info@heuer.de)

Technische veranderingen voorbehouden