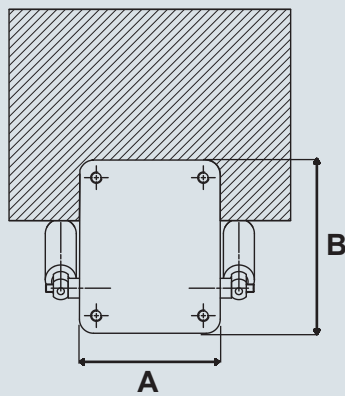
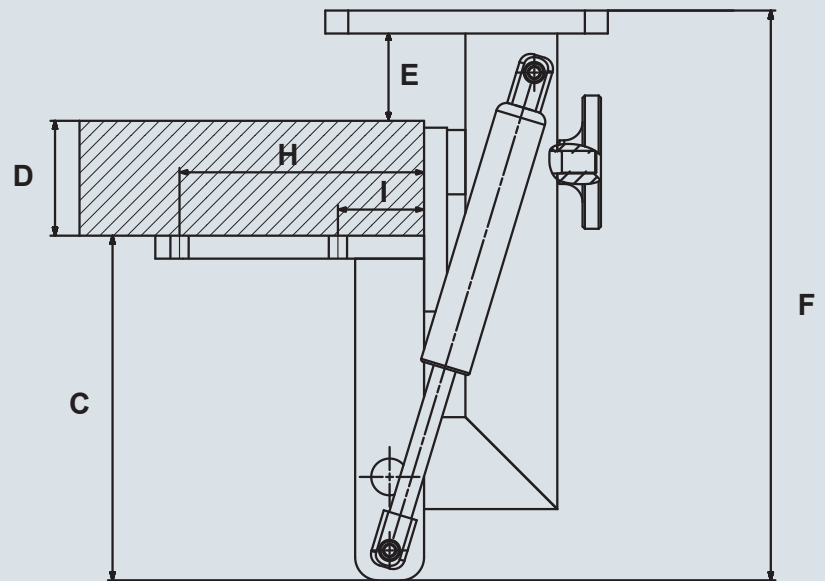
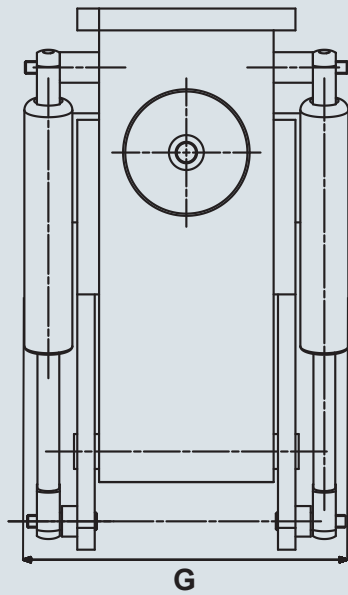


Abattant HEUER



Caractéristiques:

C (mm)	D (mm)	E (mm)	F (mm)	G (mm)	H (mm)	I (mm)
155	50	35	248	150	105	35

Largeur de mâchoires* (mm)	Charge admise (kg)	Art. N°	A (mm)	B (mm)
120	4 – 10	105 120	100	123
140	10 – 16	105 140	125	150

* L'indication se réfère à l'étau HEUER. Egalement compatible avec des produits de marques de fabrication étrangères, la charge admise doit être cependant contrôlée. Au moment de la commande, veuillez absolument donner s.v.p. la marque de fabrication et la taille.

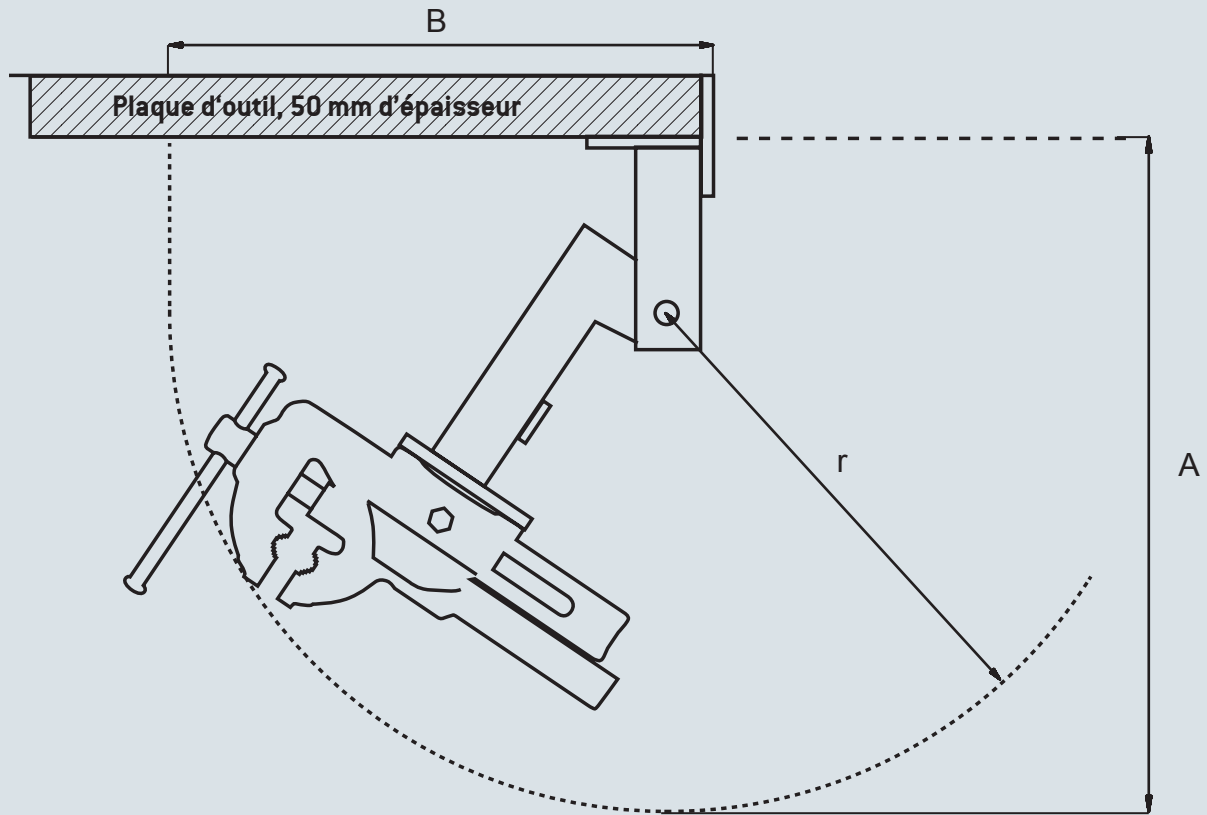
BROCKHAUS] [HEUER
GmbH

Oestertalstraße 54
 D-58840 Plettenberg (Germany)
 Tél.: +49(0)23 91 - 60 29-0
 Fax: +49(0)23 91 - 60 29-29

info@heuer.de

Sous réserve de modifications techniques

Abattant HEUER



Caractéristiques:

Largeur de mâchoires* (mm)	Point le plus profond (A) ¹ (mm)	Profondeur escamotable (B) ² (mm)	Rayon de pivotement (R) ³ (mm)	La force du ressort à gaz (N)
120	495	410	390	500
140	535	455	430	900

* L'indication se réfère à l'étau HEUER. Egalement compatible avec des produits de marques de fabrication étrangères, la charge admise doit être cependant contrôlée. Au moment de la commande, veuillez absolument donner s.v.p. la marque de fabrication et la taille.

¹ à partir du bord inférieur du plan de travail de l'établi

² à partir du bord supérieur du plan de travail de l'établi

³ à partir du pivot

BROCKHAUS] [HEUER
 GmbH

Oestertalstraße 54
 D-58840 Plettenberg (Germany)
 Tél.: +49(0)23 91 - 60 29-0
 Fax: +49(0)23 91 - 60 29-29

info@heuer.de

Sous réserve de modifications techniques