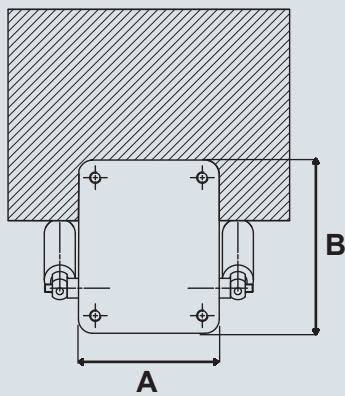
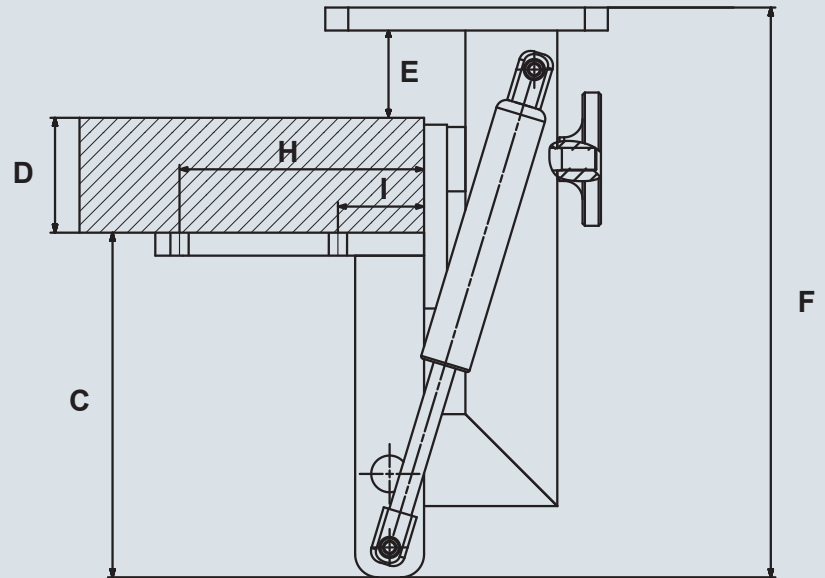
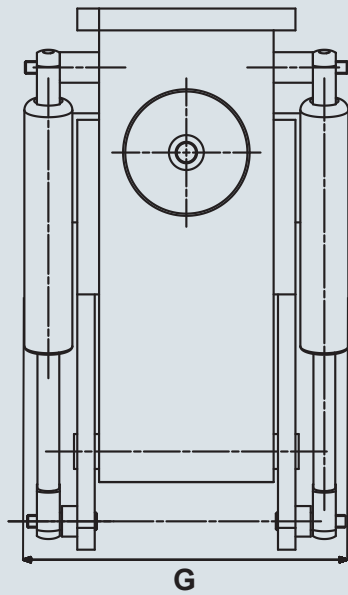


HEUER Klapp



Tekniset tiedot:

C (mm)	D (mm)	E (mm)	F (mm)	G (mm)	H (mm)	I (mm)
155	50	35	248	150	105	35

Leukojen leveys* (mm)	Sallittu kuormitus (kg)	Tuotenro	A (mm)	B (mm)
120	4 – 10	105 120	100	123
140	10 – 16	105 140	125	150

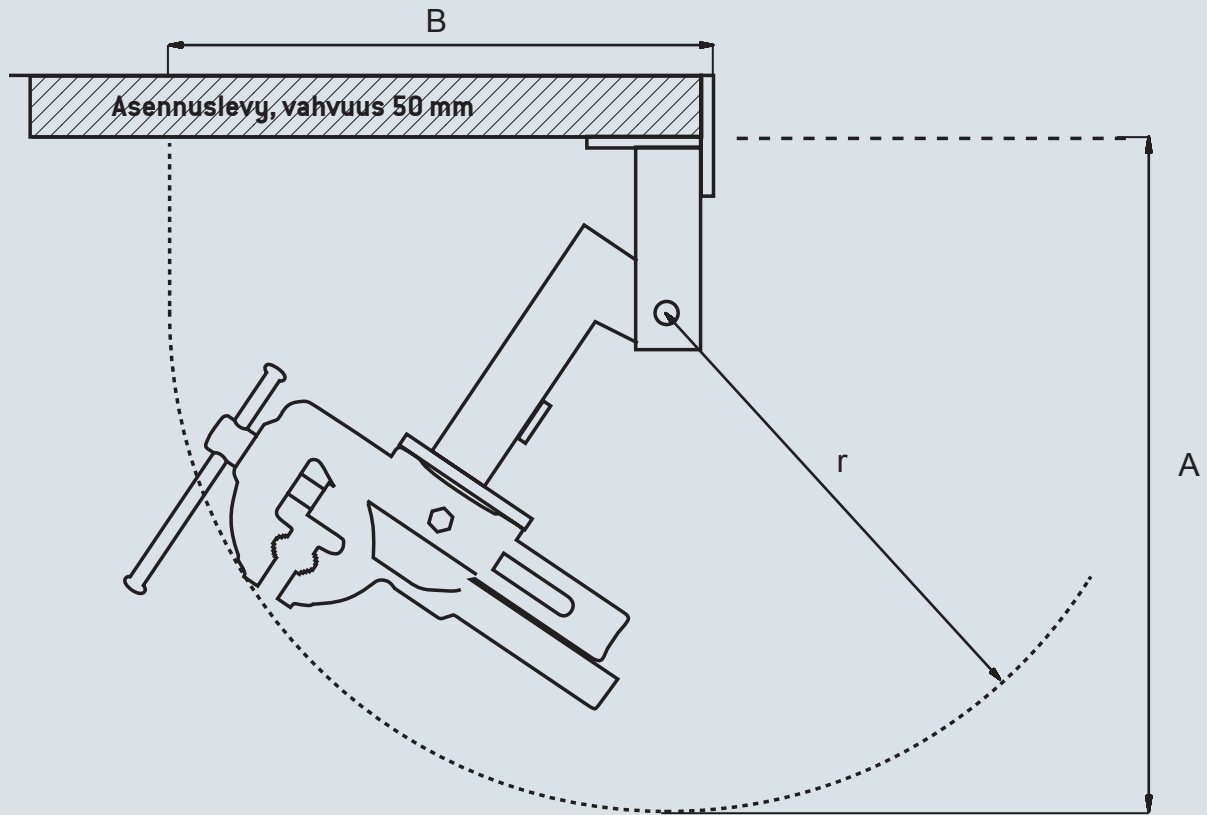
Oestertalstraße 54
D-58840 Plettenberg (Germany)
Telefon: +49(0)23 91 - 60 29-0
Telefax: +49(0)23 91 - 60 29-29

info@heuer.de

* Annettu arvo HEUER-ruuvipenkien mukainen. Soveltuu muidenkin valmistajien tuotteille; sallittu kuormitus on tällöin huomioitava. Valmisteen nimi ja koko tulee ehdottomasti mainita laitetta tilattaessa.

Oikeudet teknisiin muutoksiin pidätetään

HEUER Klapp



Tekniset tiedot:

Leukojen leveys* (mm)	Syvimmällä oleva piste (A) ¹ (mm)	Syvyyssmitta alas käännettynä (B) ² (mm)	Kääntösäde (R) ³ (mm)	Kaasu jousivoima (N)
120	495	410	390	500
140	535	455	430	900

* Annettu arvo HEUER-ruuvipenkien mukainen. Soveltuu muidenkin valmistajien tuotteille; sallittu kuormitus on tällöin huomioitava. Valmisteen nimi ja koko tulee ehdottomasti mainita laitetta tilattaessa.

¹ työpöydän pöytälevyn alareunasta lukien

² työpöydän pöytälevyn etureunasta lukien

³ kääntöakselin keskiön ympär

Oestertalstraße 54
D-58840 Plettenberg (Germany)
Telefon: +49(0)23 91 - 60 29-0
Telefax: +49(0)23 91 - 60 29-29

info@heuer.de

Oikeudet teknisiin muutoksiin pidätetään