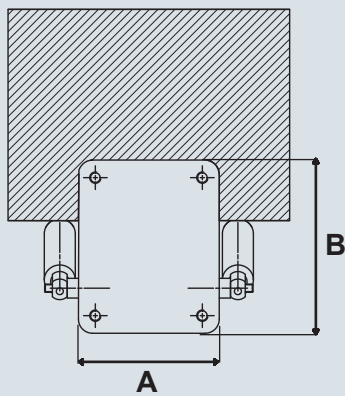
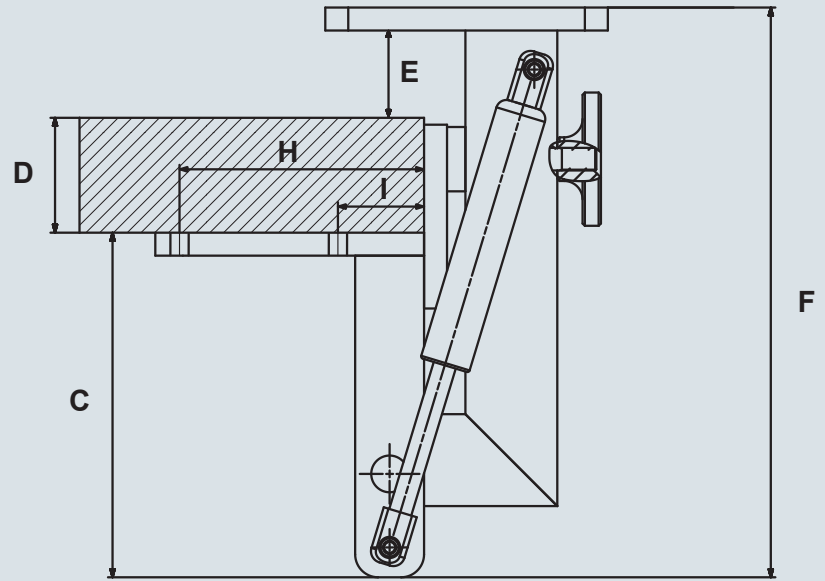
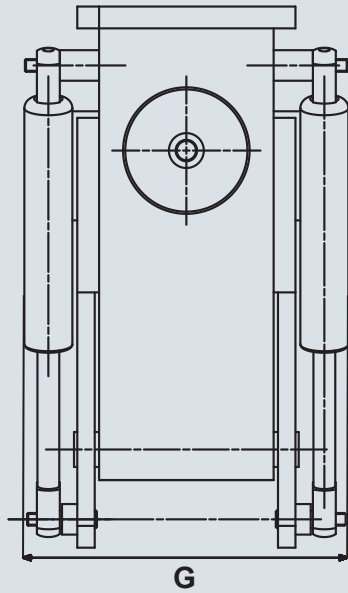


# HEUER Abatible



## Datos Técnicos:

C (mm)	D (mm)	E (mm)	F (mm)	G (mm)	H (mm)	I (mm)
155	50	35	248	150	105	35

Anchura de mordaza* (mm)	Carga máxima permitida (kg)	Referencia	A (mm)	B (mm)
120	4 – 10	105 120	100	123
140	10 – 16	105 140	125	150

\* Este dato se refiere a tornillos de banco HEUER. También sirve para tornillos de otras marcas, pero hay que observar la carga máxima permitida. En sus pedidos, indique siempre marca y tamaño.

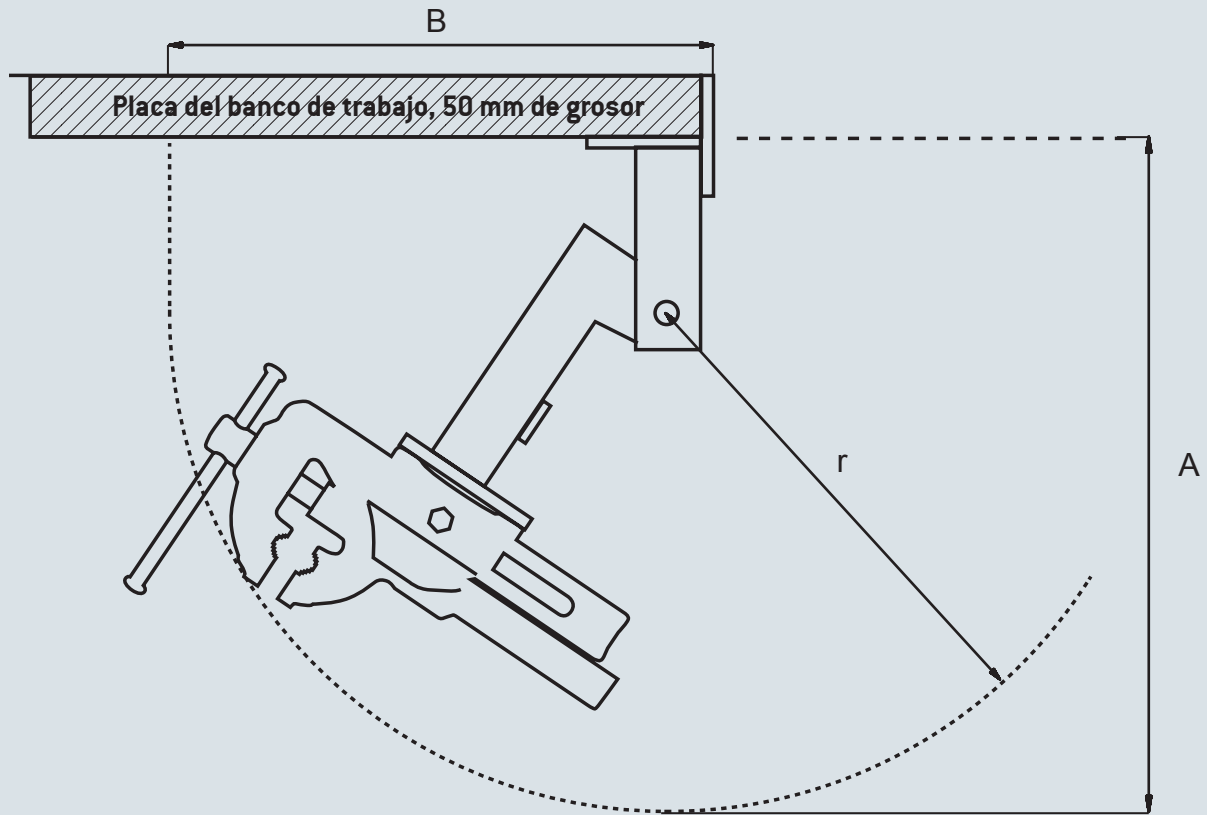
BROCKHAUS ] [ HEUER  
GmbH

Oestertalstraße 54  
 D-58840 Plettenberg (Germany)  
 Teléfono: +49(0)23 91 - 60 29-0  
 Telefax: +49(0)23 91 - 60 29-29

[info@heuer.de](mailto:info@heuer.de)

Salvo modificaciones técnicas

# HEUER Abatible



## Datos Técnicos:

Anchura de mordaza* (mm)	Punto más bajo (A) <sup>1</sup> (mm)	Profundidad de abatimiento (B) <sup>2</sup> (mm)	Radio de abatimiento (R) <sup>3</sup> (mm)	La fuerza del resorte de gas (N)
120	495	410	390	500
140	535	455	430	900

\* Este dato se refiere a tornillos de banco HEUER. También sirve para tornillos de otras marcas, pero hay que observar la carga máxima permitida. En sus pedidos, indique siempre marca y tamaño.

<sup>1</sup> desde el canto inferior de la placa del banco de trabajo

<sup>2</sup> desde el canto frontal de la placa del banco de trabajo

<sup>3</sup> alrededor del punto de giro

BROCKHAUS ] [ HEUER  
 GmbH

Oestertalstraße 54

D-58840 Plettenberg (Germany)

Teléfono: +49(0)23 91 - 60 29-0

Telefax: +49(0)23 91 - 60 29-29

[info@heuer.de](mailto:info@heuer.de)

Salvo modificaciones técnicas