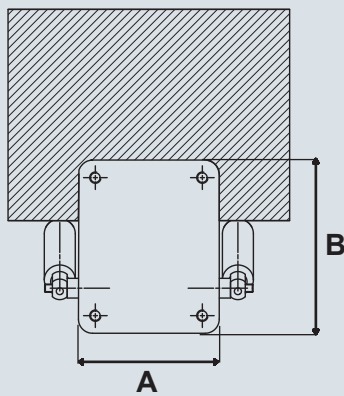
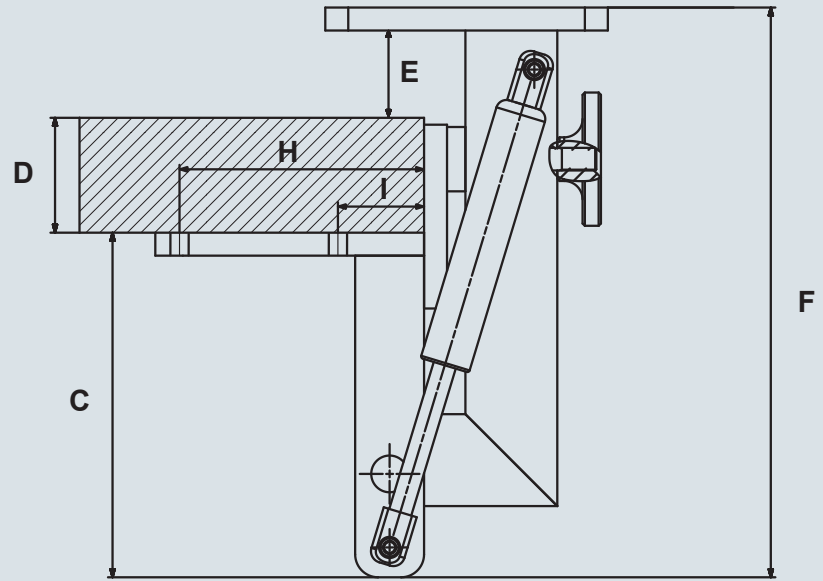
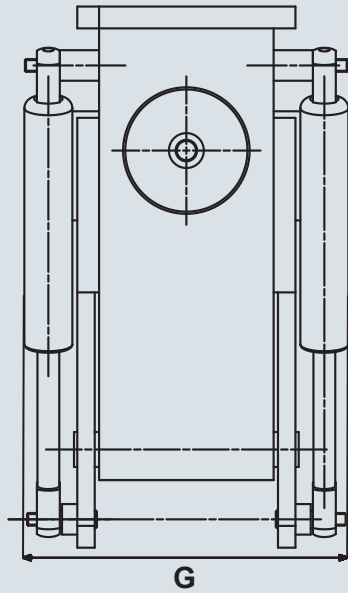


HEUER πτυσσόμενη βάση



προδιαγραφές:

C (mm)	D (mm)	E (mm)	F (mm)	G (mm)	H (mm)	I (mm)
155	50	35	248	150	105	35

Πλάτος σιαγώνων* (mm)	Μέγιστο επιτρεπτό φορτίο (kg)	Κωδικός-No.	A (mm)	B (mm)
120	4 – 10	105 120	100	123
140	10 – 16	105 140	125	150

* Τα δεδομένα αφορούν μέγκενες HEUER. Κατάλληλα ακόμη και για μέγκενες άλλων κατασκευαστών, με προσοχή ως προς το επιτρεπόμενο φορτίο. Κατά την παραγγελία παρακαλούμε να γνωστοποιείται οπωσδήποτε ο τύπος και το μέγεθος.

BROCKHAUS] [HEUER
GmbH

Oestertalstraße 54

D-58840 Plettenberg (Germany)

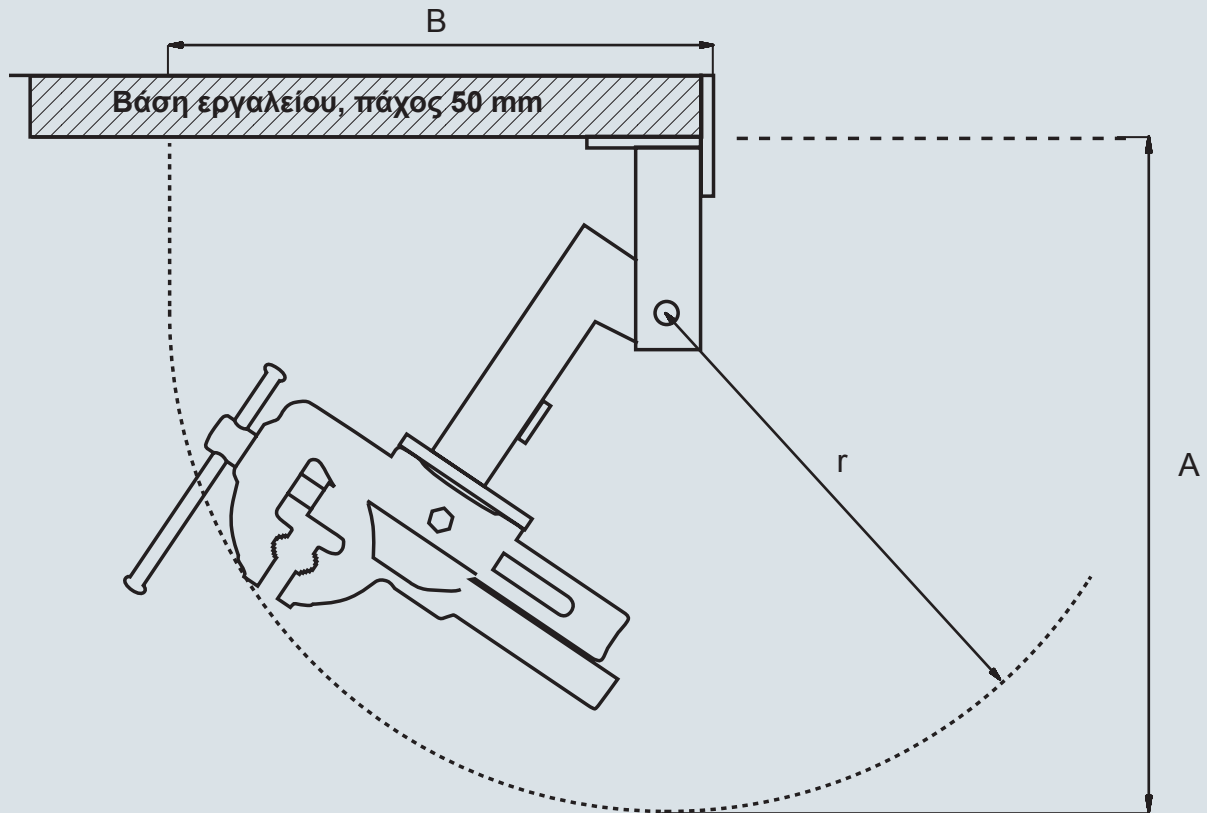
Τηλέφωνα: +49(0)23 91 - 60 29-0

Φαξ: +49(0)23 91 - 60 29-29

info@heuer.de

Με την επιφύλαξη τεχνικών αλλαγών

HEUER πτυσσόμενη βάση



προδιαγραφές:

Πλάτος σιγαλώνων* (mm)	Χαμηλότερο σημείο (A) ¹ (mm)	Βάθος σύμπτυξης (B) ² (mm)	Ακτίνα περιστροφής (R) ³ (mm)	Δύναμη ελατηρίου αερίου (N)
120	495	410	390	500
140	535	455	430	900

* Τα δεδομένα αφορούν μέγκνες HEUER. Κατάλληλα ακόμη και για μέγκνες άλλων κατασκευαστών, με προσοχή ως προς το επιτρεπόμενο φορτίο. Κατά την παραγγελία παρακαλούμε να γνωστοποιείται οπωσδήποτε ο τύπος και το μέγεθος.

¹ από το κατώτατο σημείο της πλάκας εργασίας

² από την μπροστινή άκρη της πλάκας εργασίας

³ γύρω από το σημείο περιστροφής

BROCKHAUS] [HEUER
GmbH

Oestertalstraße 54

D-58840 Plettenberg (Germany)

Τηλέφωνα: +49(0)23 91 - 60 29-0

Φαξ: +49(0)23 91 - 60 29-29

info@heuer.de

Με την επιφύλαξη τεχνικών αλλαγών