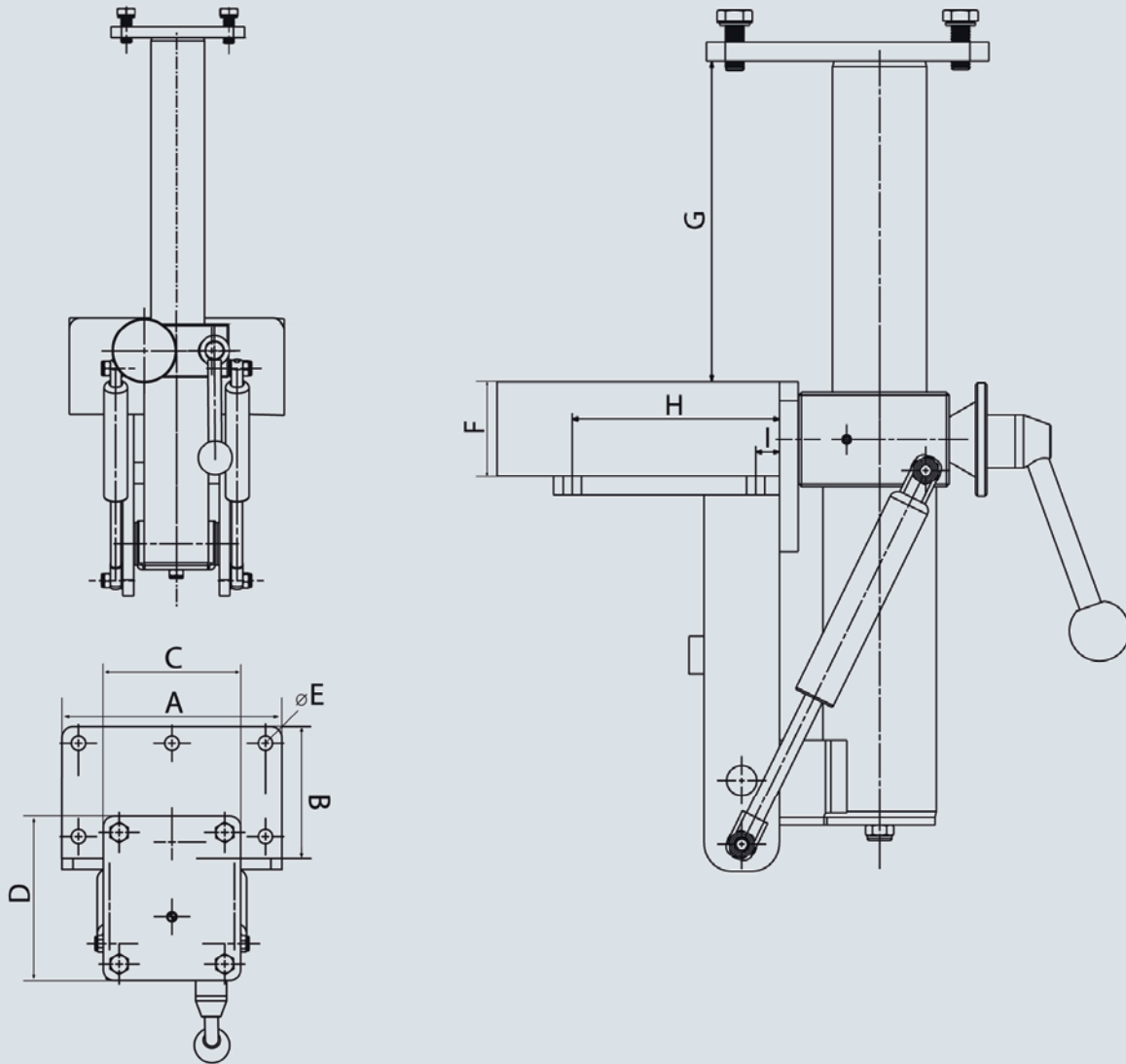


Подъемник HEUER с функцией откидывания



Спецификации:

A (мм)	B (мм)	E (мм)	F (мм)	G (мм)	H (мм)	I (мм)
200	120	13	50	175	105	20

Технические паспорта* (мм)	соблюдении допустимой нагрузки (кг)	Артикул	C (мм)	D (мм)
120	4 – 10	106 120	100	123
140	10 – 16	106 140	125	150

BROCKHAUS] [HEUER
GmbH

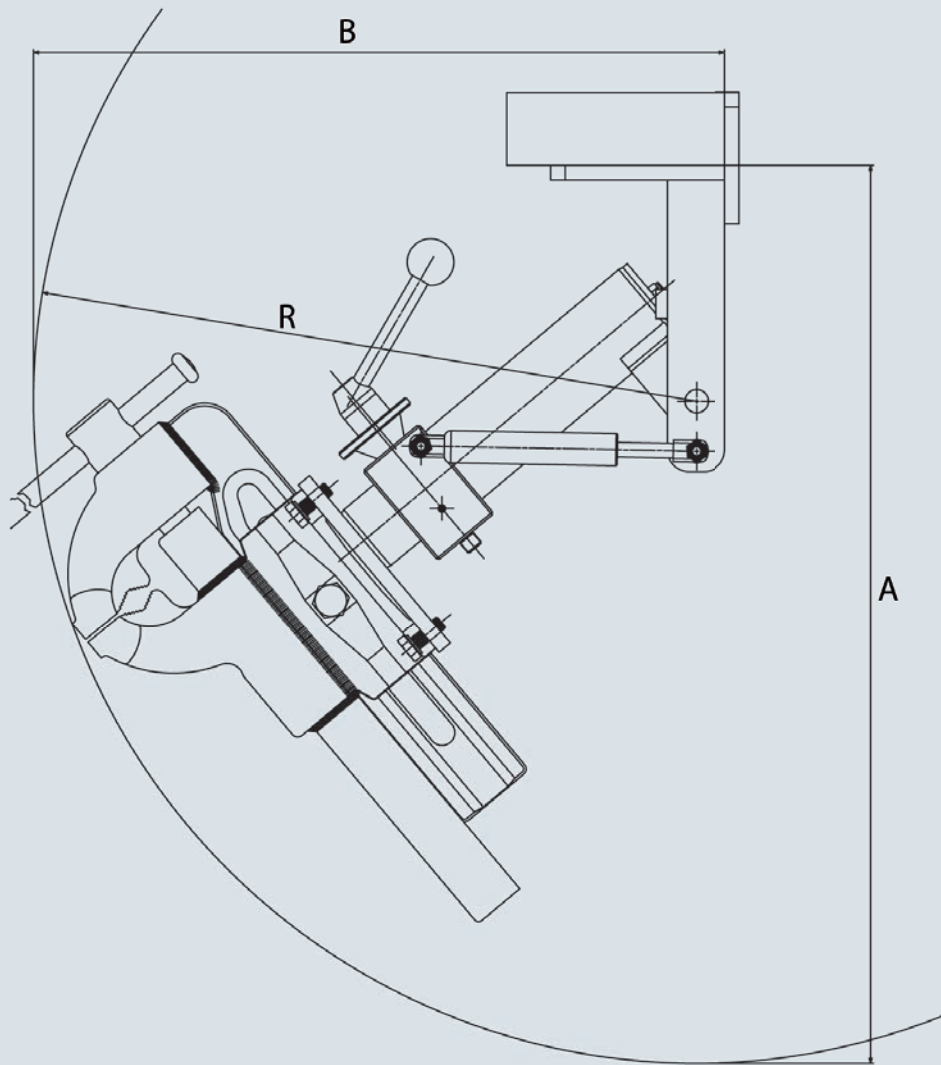
Oestertalstraße 54
D-58840 Plettenberg (Германия)
Тел.: +49(0)23 91 - 60 29-0
Факс: +49(0)23 91 - 60 29-29

info@heuer.de

* Данные касаются тисков HEUER. Также подходят для изделий других изготовителей при соблюдении допустимой нагрузки. При заказе в обязательном порядке указывать изделие и размер.

Право на внесение технических изменений сохранено

Подъемник HEUER с функцией откидывания



Спецификации:

Ширина губок* (мм)	самая низкая точка (A) ¹ (мм)	глубина складывания (B) ² (мм)	радиус поворота (R) ³ (мм)
120	590	460	430
140	630	495	470

Ширина губок* (мм)	Усилие газонаполненного амортизатора внутри (N)	Усилие газонаполненного амортизатора вне (N)
120	130	500
140	200	900

* Данные касаются тисков HEUER. Также подходят для изделий других изготовителей при соблюдении допустимой нагрузки. При заказе в обязательном порядке указывать изделие и размер.

¹ от нижнего края столешницы верстака

² от переднего края столешницы верстака

³ вокруг точки поворота

BROCKHAUS **HEUER**
GmbH

Oestertalstraße 54
D-58840 Plettenberg (Германия)
Тел.: +49(0)23 91 - 60 29-0
Факс: +49(0)23 91 - 60 29-29

info@heuer.de

Право на внесение технических изменений сохранено