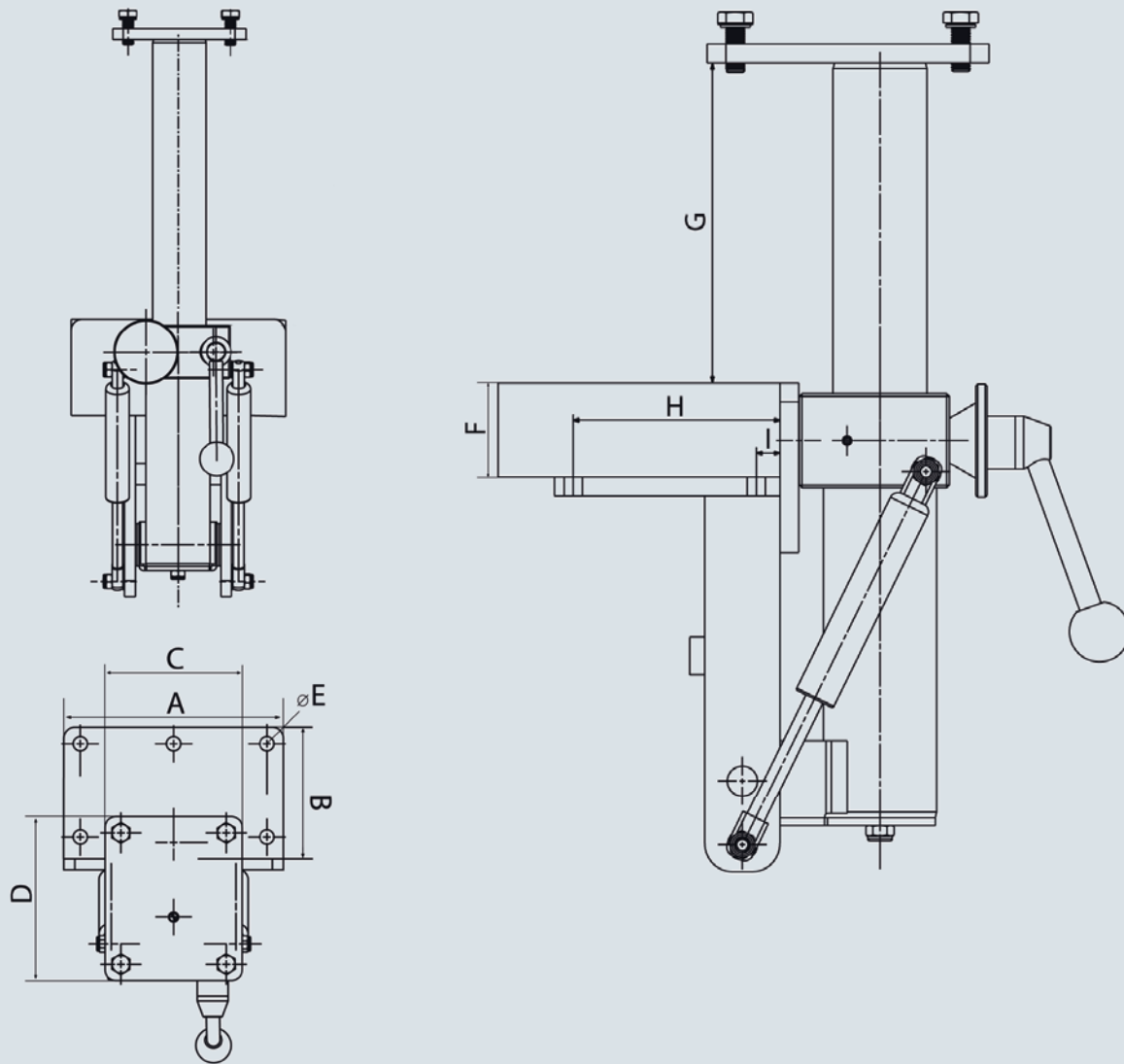


HEUER Elevador rebatível



Especificações:

A (mm)	B (mm)	E (mm)	F (mm)	G (mm)	H (mm)	I (mm)
200	120	13	50	175	105	20

Largura de mordente* (mm)	Carga admissível (kg)	N.º de Art.º	C (mm)	D (mm)
120	4 – 10	106 120	100	123
140	10 – 16	106 140	125	150

BROCKHAUS] [HEUER
GmbH

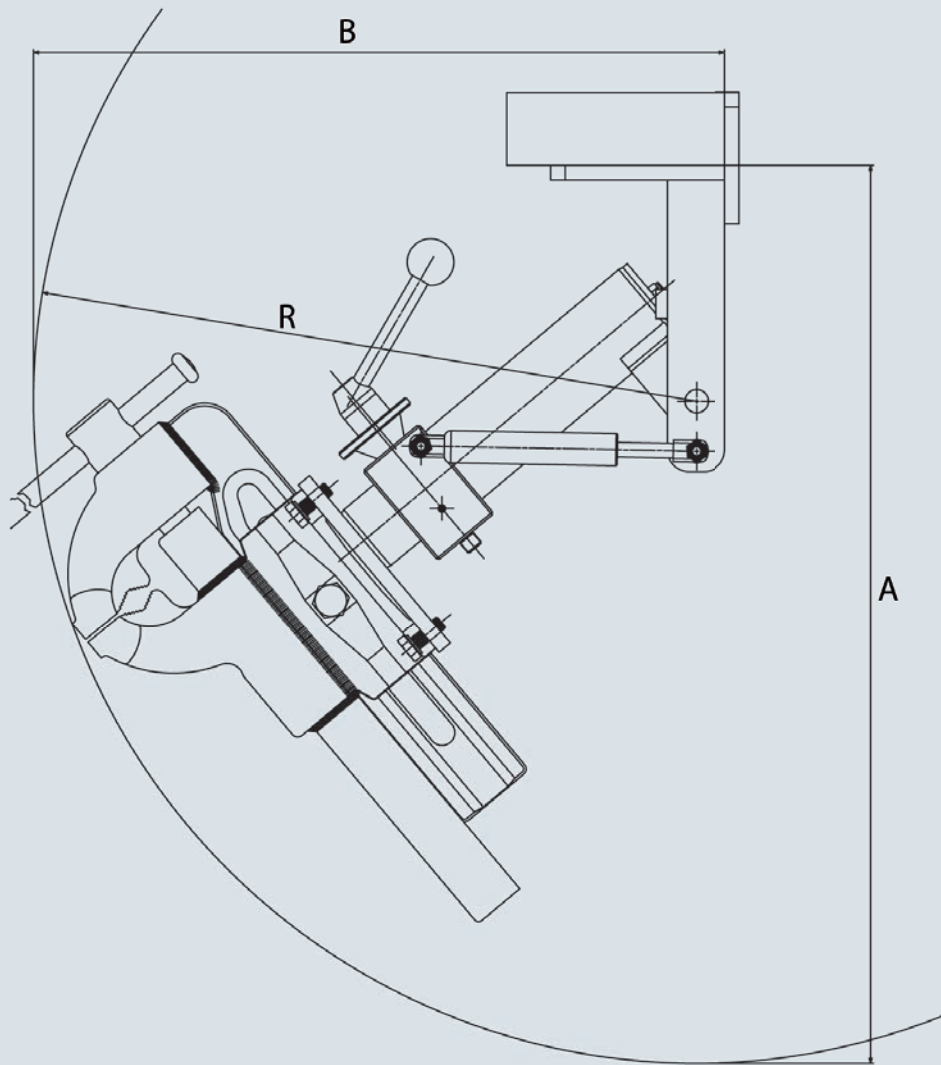
Oestertalstraße 54
 D-58840 Plettenberg (Germany)
 telef: +49(0)23 91 - 60 29-0
 fax: +49(0)23 91 - 60 29-29

info@heuer.de

* A informação refere-se aos tornos de bancada HEUER. Também apropriado para produtos de outra marca, tendo em consideração a Ao encomendar, é imprescindível indicar a marca e o tamanho.

Reservado o direito a alterações técnicas.

HEUER Elevador rebatível



Especificações:

Largura de mordente* (mm)	Ponto mais profundo (A) ¹ (mm)	Profundidade de rebatimento (B) ² (mm)	Raio de rotação (R) ³ (mm)
120	590	460	430
140	630	495	470

Largura de mordente* (mm)	Força da mola de pressão de gás para dentro(N)	Força da mola de pressão de gás fora(N)
120	130	500
140	200	900

* A informação refere-se aos tornos de bancada HEUER. Também apropriado para produtos de outra marca, tendo em consideração a Ao encomendar, é imprescindível indicar a marca e o tamanho.

¹ a partir da borda inferior da placa da bancada de trabalho

² a partir da borda dianteira da placa da bancada de trabalho

³ em redor do ponto de rotação

BROCKHAUS] [HEUER
 GmbH

Oestertalstraße 54
 D-58840 Plettenberg (Germany)
 telef: +49(0)23 91 - 60 29-0
 fax: +49(0)23 91 - 60 29-29

info@heuer.de

Reservado o direito a alterações técnicas.