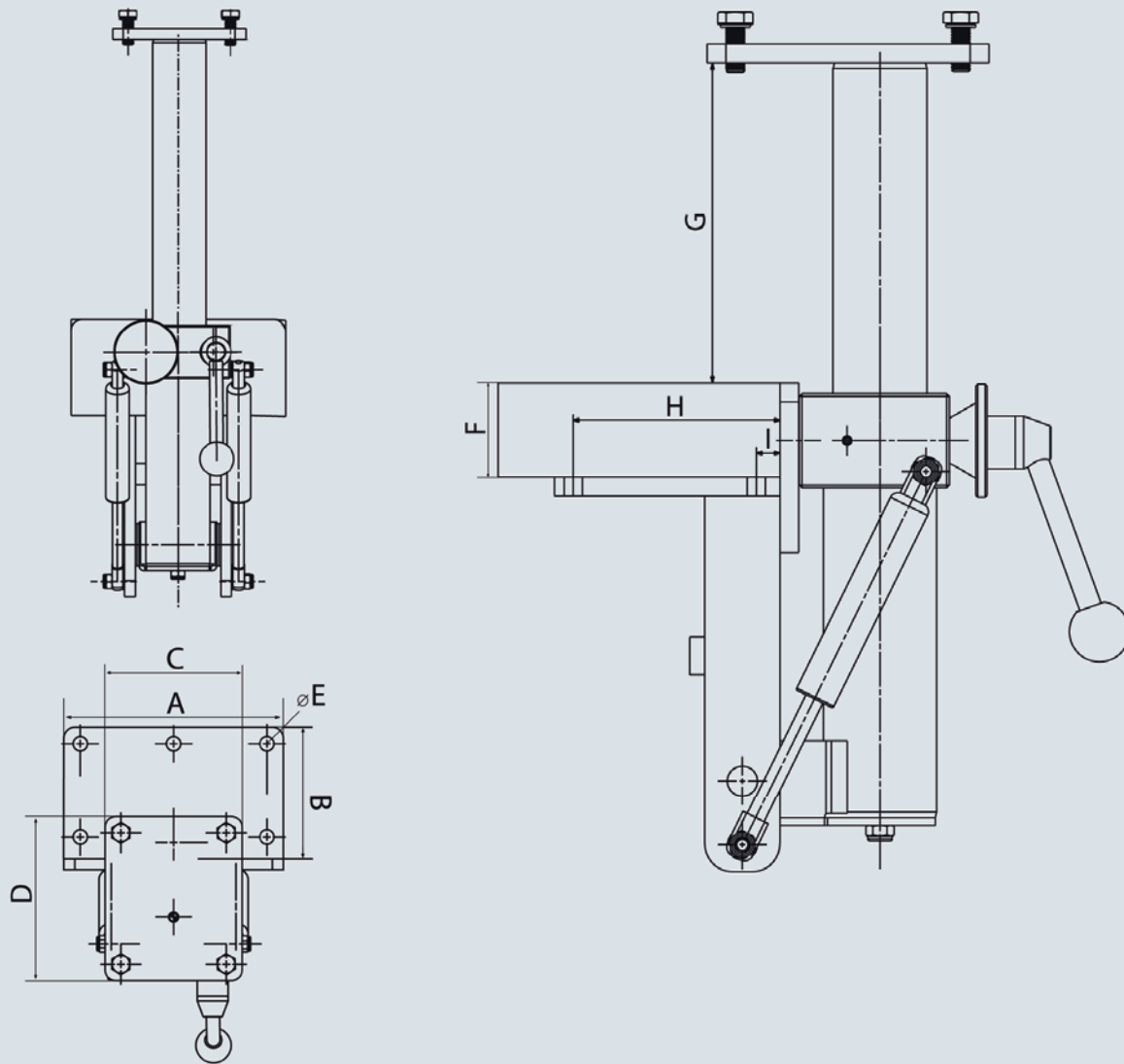


# HEUER Klapp-Lift



## Specificazioni:

A (mm)	B (mm)	E (mm)	F (mm)	G (mm)	H (mm)	I (mm)
200	120	13	50	175	105	20

Larghezza ganascia* (mm)	Carico ammesso (kg)	Art.-Nr.	C (mm)	D (mm)
120	4 – 10	106 120	100	123
140	10 – 16	106 140	125	150

**BROCKHAUS ] [ HEUER**  
GmbH

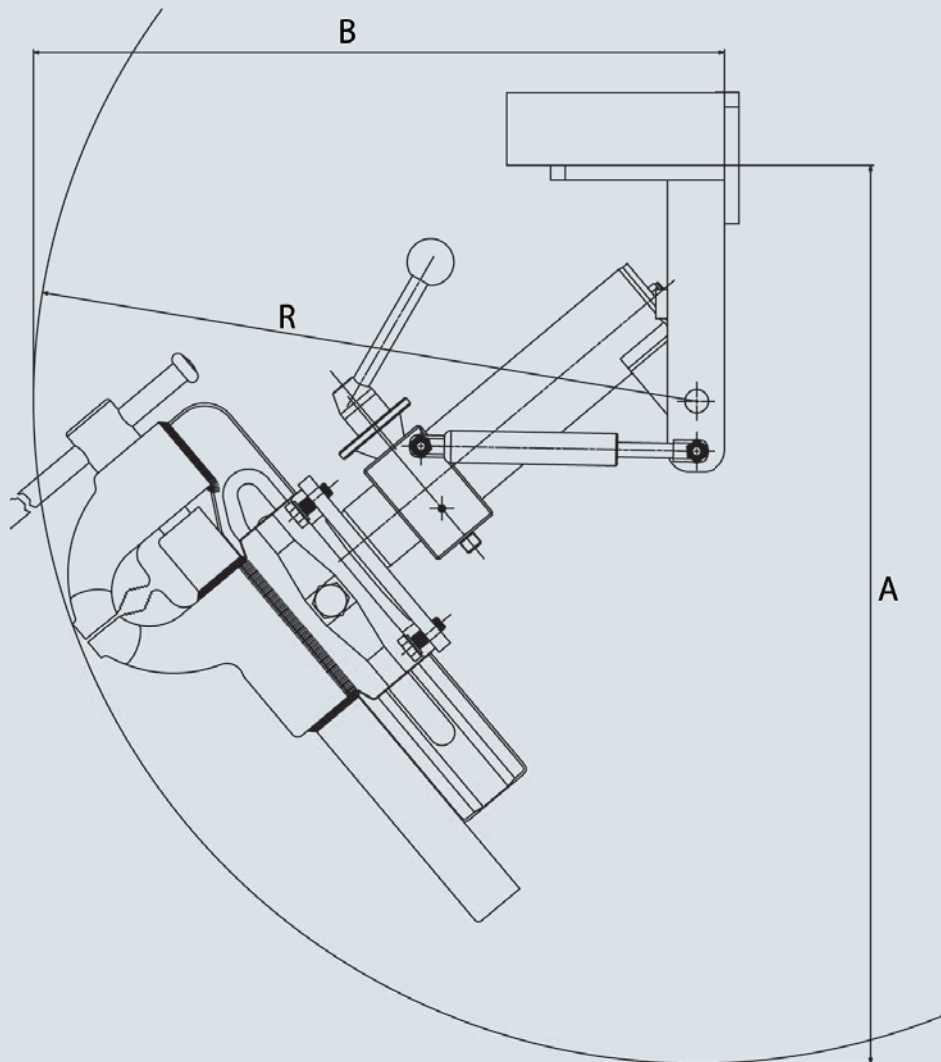
**Oestertalstraße 54**  
**D-58840 Plettenberg (Germany)**  
**Tel.: +49(0)23 91 - 60 29-0**  
**Fax: +49(0)23 91 - 60 29-29**

[info@heuer.de](mailto:info@heuer.de)

\* L'indicazione si riferisce a morse HEUER. Adatti anche per prodotti della concorrenza; attenzione al rispettivo carico ammesso. In caso di ordinazione, specificare sempre il marchio del prodotto e la grandezza.

Con riserva di modifiche tecniche

# HEUER Klapp-Lift



## Specificazioni:

Larghezza ganascia* (mm)	Punto più profondo (A) <sup>1</sup> (mm)	Profondità di scomparsa (B) <sup>2</sup> (mm)	Raggio di orientabilità (R) <sup>3</sup> (mm)
120	590	460	430
140	630	495	470

Larghezza ganascia* (mm)	Gas forza della molla dentro (N)	Gas forza della molla al di fuori (N)
120	130	500
140	200	900

\* L'indicazione si riferisce a morse HEUER. Adatti anche per prodotti della concorrenza; attenzione al rispettivo carico ammesso. In caso di ordinazione, specificare sempre il marchio del prodotto e la grandezza.

<sup>1</sup> dallo spigolo inferiore del piano di lavoro

<sup>2</sup> dallo spigolo anteriore del piano di lavoro

<sup>3</sup> attorno al punto di rotazione

**BROCKHAUS** **HEUER**  
GmbH

Oestertalstraße 54  
D-58840 Plettenberg (Germany)  
Tel.: +49(0)23 91 - 60 29-0  
Fax: +49(0)23 91 - 60 29-29

[info@heuer.de](mailto:info@heuer.de)

Con riserva di modifiche tecniche