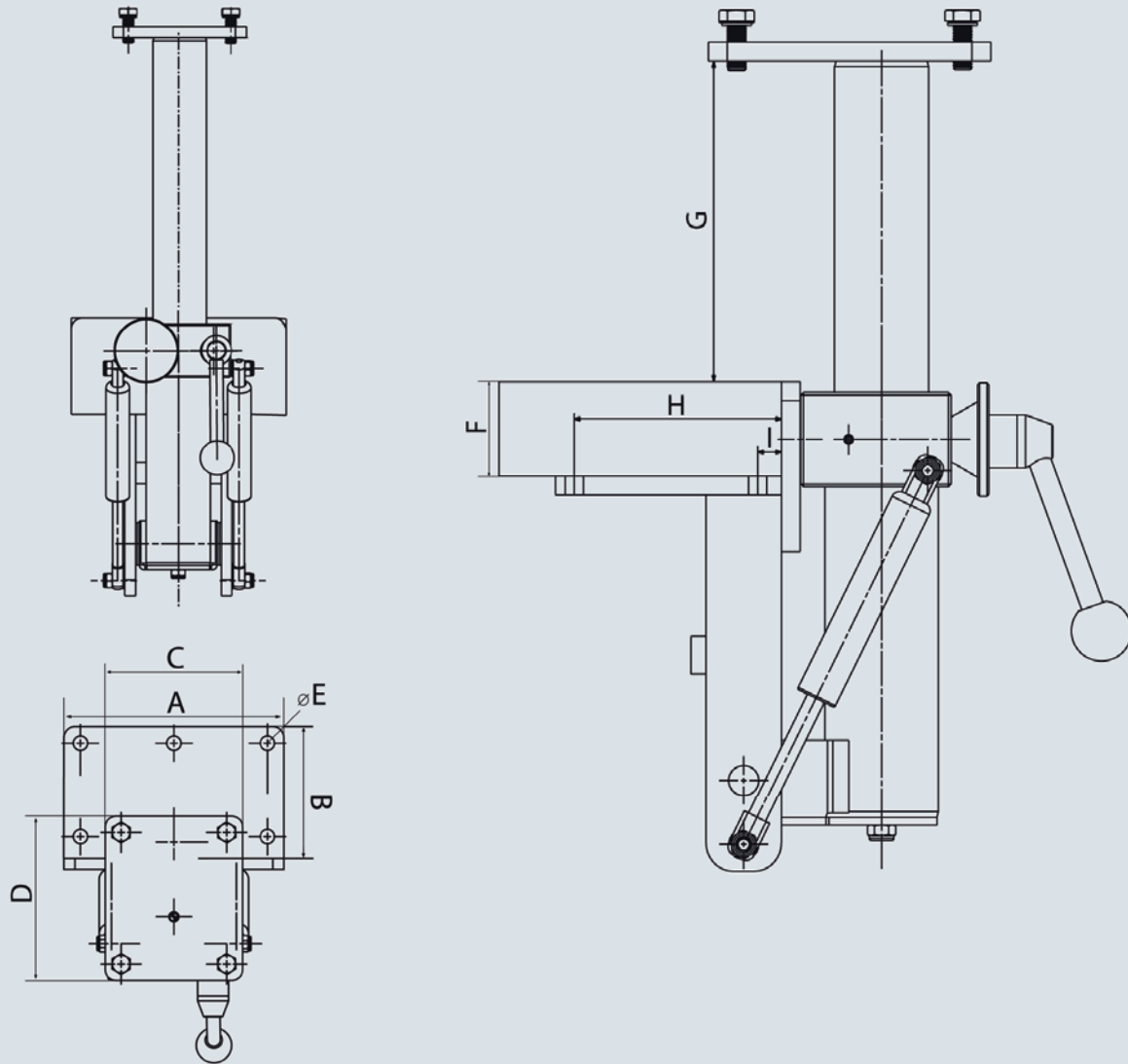


# HEUER Klapp-Lift



## Tekniset tiedot:

A (mm)	B (mm)	E (mm)	F (mm)	G (mm)	H (mm)	I (mm)
200	120	13	50	175	105	20

Leukojen leveys* (mm)	Sallittu kuormitus (kg)	Tuotenro	C (mm)	D (mm)
120	4 – 10	106 120	100	123
140	10 – 16	106 140	125	150

BROCKHAUS ] HEUER  
GmbH

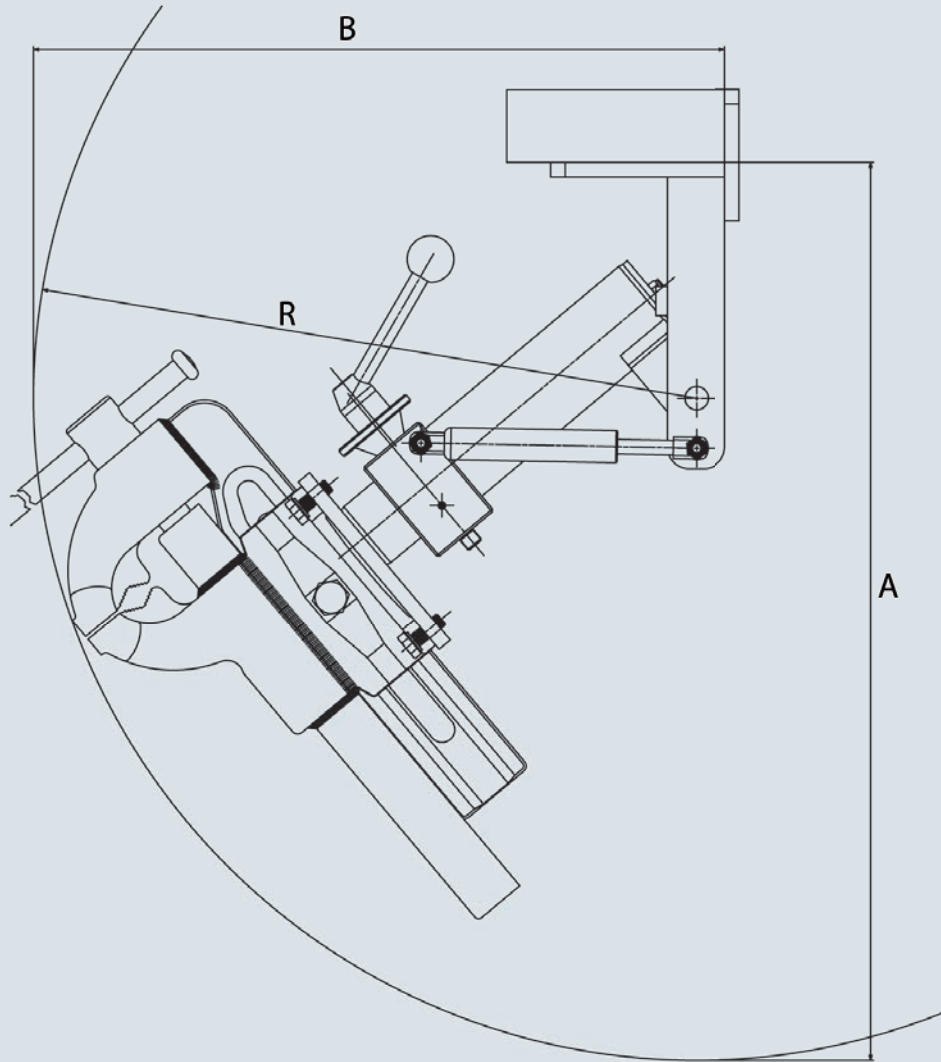
Oestertalstraße 54  
 D-58840 Plettenberg (Germany)  
 Telefon: +49(0)23 91 - 60 29-0  
 Telefax: +49(0)23 91 - 60 29-29

info@heuer.de

\* Annettu arvo HEUER-ruuvipenkkin mukainen. Soveltuu muidenkin valmistajien tuotteille; sallittu kuormitus on tällöin huomioitava. Valmisteen nimi ja koko tulee ehdottomasti mainita laitetta tilattaessa.

Oikeudet teknisiin muutoksiin pidätetään

# HEUER Klapp-Lift



## Tekniset tiedot:

Leukojen leveys* (mm)	Syvimällä oleva piste [A] <sup>1</sup> (mm)	Syvyysmitta alas käännettynä [B] <sup>2</sup> (mm)	Kääntösäde [R] <sup>3</sup> (mm)
120	590	460	430
140	630	495	470

Leukojen leveys* (mm)	Kaasu jousivoima sisällä [N]	Kaasu jousivoima ulkopuolella [N]
120	130	500
140	200	900

\* Annettu arvo HEUER-ruuvipenkien mukainen. Soveltuu muidenkin valmistajien tuotteille; sallittu kuormitus on tällöin huomioitava. Valmisteen nimi ja koko tulee ehdottomasti mainita laitetta tilattaessa.

<sup>1</sup> työpöydän pöytälevyn alareunasta lukien

<sup>2</sup> työpöydän pöytälevyn etureunasta lukien

<sup>3</sup> kääntöakselin keskiön ympär

BROCKHAUS ] [ HEUER  
GmbH

Oestertalstraße 54  
D-58840 Plettenberg (Germany)  
Telefon: +49(0)23 91 - 60 29-0  
Telefax: +49(0)23 91 - 60 29-29

[info@heuer.de](mailto:info@heuer.de)

Oikeudet teknisiin muutoksiin pidätetään