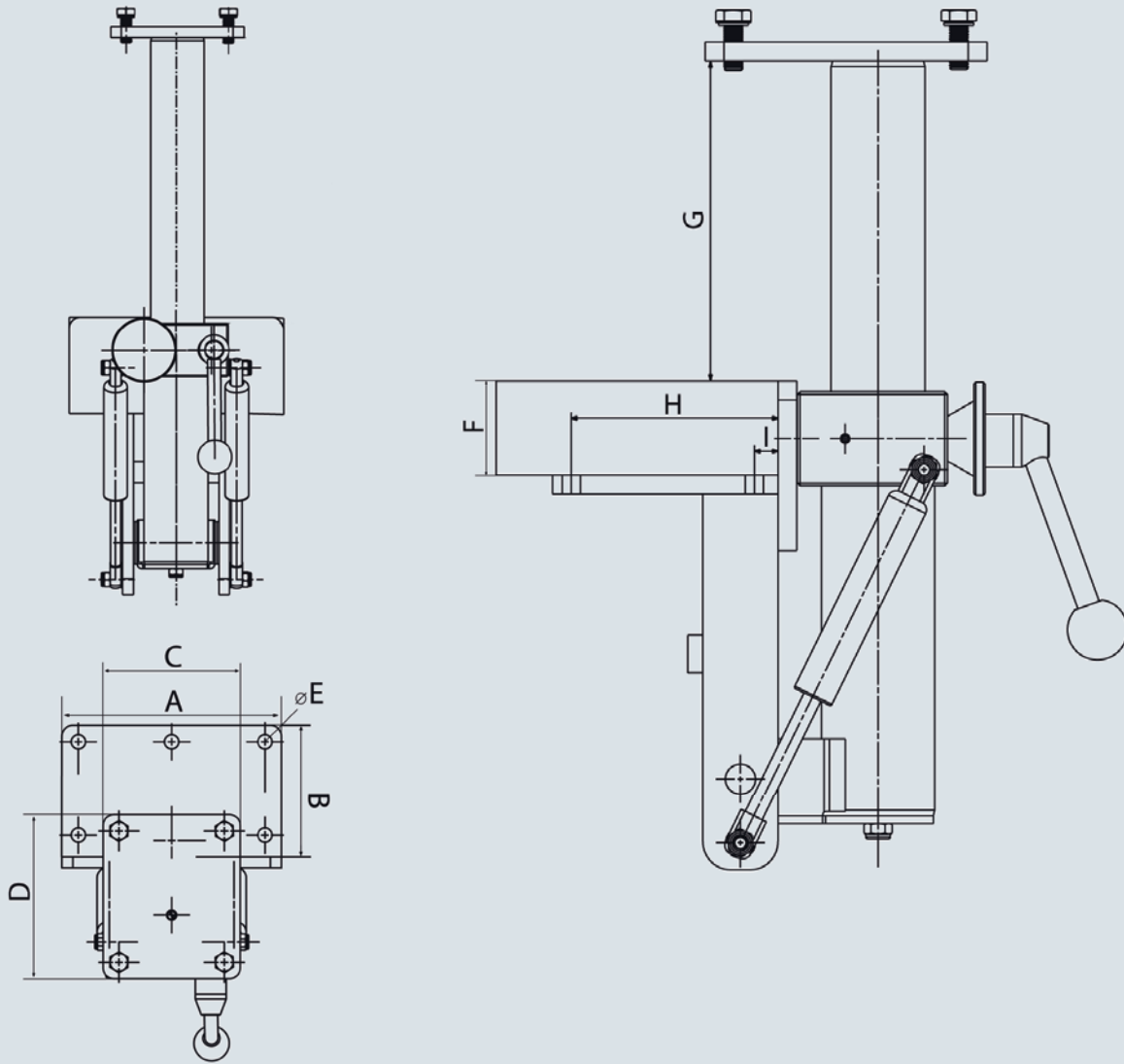


HEUER ανυψωτικό πτυσσόμενο



προδιαγραφές:

A (mm)	B (mm)	E (mm)	F (mm)	G (mm)	H (mm)	I (mm)
200	120	13	50	175	105	20

Πλάτος σιγώνων* (mm)	Μέγιστο επιτρεπτό φορτίο (kg)	Κωδικός-No.	C (mm)	D (mm)
120	4 – 10	106 120	100	123
140	10 – 16	106 140	125	150

* Τα δεδομένα αφορούν μέγκενες HEUER. Κατάλληλα ακόμη και για μέγκενες άλλων κατασκευαστών, με προσοχή ως προς το επιτρεπόμενο φορτίο. Κατά την παραγγελία παρακαλούμε να γνωστοποιείται οπωσδήποτε ο τύπος και το μέγεθος.

BROCKHAUS] [HEUER
GmbH

Oestertalstraße 54

D-58840 Plettenberg (Germany)

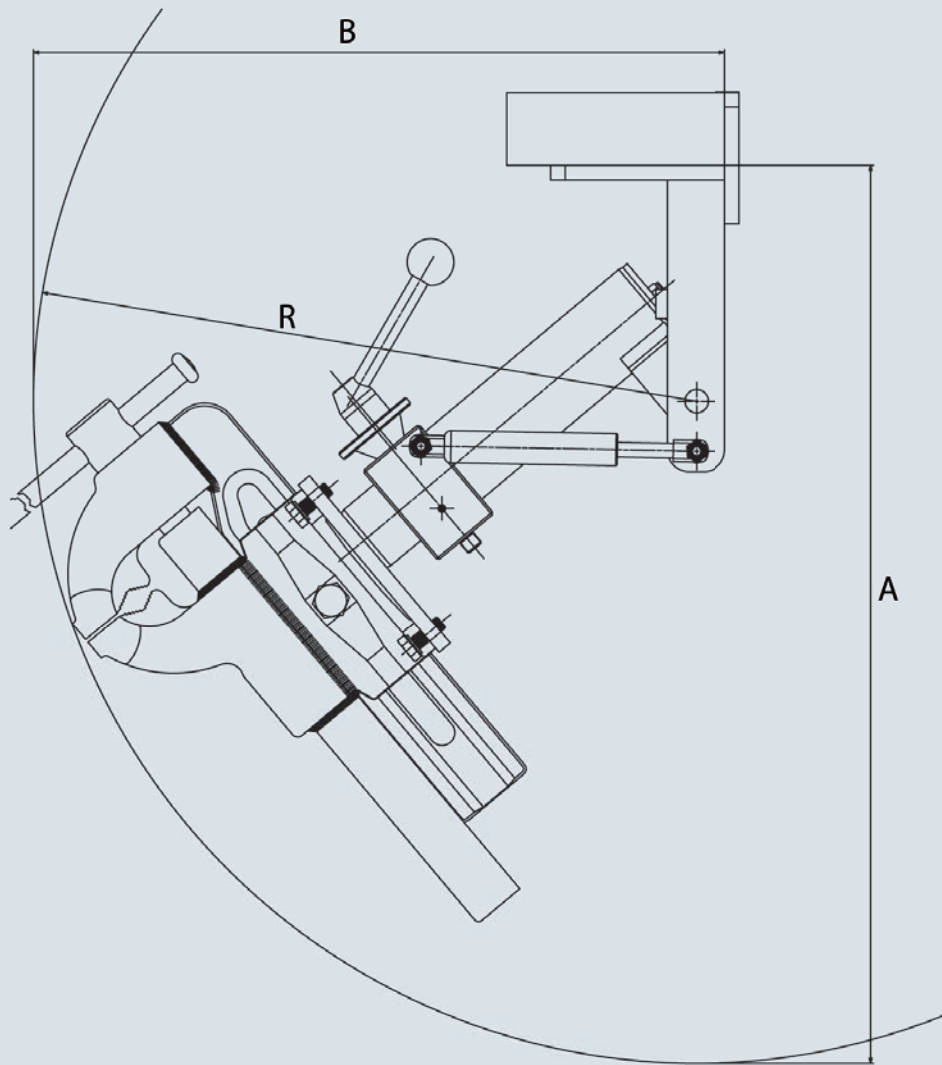
Τηλέφωνα: +49(0)23 91 - 60 29-0

Φαξ: +49(0)23 91 - 60 29-29

info@heuer.de

Με την επιφύλαξη τεχνικών αλλαγών

HEUER ανυψωτικό πτυσσόμενο



προδιαγραφές:

Πλάτος σιαγώνων* (mm)	Χαμηλότερο σημείο [A] ¹ (mm)	Βάθος σύμπτυξης (B) ² (mm)	Ακτίνα περιστροφής (R) ³ (mm)
120	590	460	430
140	630	495	470

Πλάτος σιαγώνων* (mm)	Δύναμη ελατηρίου αερίου μέσα [N]	Δύναμη ελατηρίου αερίου έξω [N]
120	130	500
140	200	900

* Τα δεδομένα αφορούν μέγκνες HEUER. Κατάλληλα ακόμη και για μέγκνες άλλων κατασκευαστών, με προσοχή ως προς το επιτρεπόμενο φορτίο. Κατά την παραγγελία παρακαλούμε να γνωστοποιείται σπωσδήποτε ο τύπος και το μέγεθος.

¹ από το κατώτατο σημείο της πλάκας εργασίας

² από την μπροστινή άκρη της πλάκας εργασίας

³ γύρω από το σημείο περιστροφής

BROCKHAUS] [HEUER
GmbH

Oestertalstraße 54

D-58840 Plettenberg (Germany)

Τηλέφωνα: +49(0)23 91 - 60 29-0

Φαξ: +49(0)23 91 - 60 29-29

info@heuer.de

Με την επιφύλαξη τεχνικών αλλαγών