



Liften, draaien

ERGONOMIE²⁺

vrij in de ruimte

BROCKHAUS **HEUER**
GmbH

Oestertalstraße 54

D-58840 Plettenberg (GERMANY)

Tel.: +49(0)23 91 - 60 29-0

Fax: +49(0)23 91 - 60 29-29

info@heuer.de



Illustraties zijn niet bindend. Kleur variaties mogelijk. Reserveer technische wijzigingen.

HEUER Stand-Lift

De HEUER Stand-Lift is een perfecte aanvulling op de HEUER-bankschroef voor ergonomisch werken zonder werkbank.

Hoe verschillend de lichaamsbouw van de bankwerker, de vorm van de werkstukken en de bewerkingsmethode ook moge zijn, met de HEUER Stand-Lift kan de bankschroef moeiteloos worden afgesteld op een optimale werkhogte.

Het aanpassen van de stand van de bankschroef aan de lichaamslengte van de gebruiker is met name belangrijk voor leerlingen die worden opgeleid in werkplaatsen en op technische scholen. Het voorkomt ernstige schade als gevolg van een langdurig verkeerde werkhouding!

Bij een veelvoud van werkzaamheden waarbij een bankschroef wordt gebruikt zorgt de HEUER Stand-Lift voor aanzienlijk betere werkomstandigheden. De bankschroef kan moeiteloos, veilig en traploos tot 200 mm in hoogte worden versteld en 360° worden gedraaid.

Samengevat:
door gebruikmaking van een extreem robuuste metalen zuil wordt flexibel en ruimtebesparend werken (buiten de werkbank) mogelijk gemaakt. Ook lastig in te spannen lange werkstukken kunnen gemakkelijk van alle kanten worden benaderd en bewerkt.

Een gasdrukveer, die op het individuele gewicht van de verschillende formaten HEU-

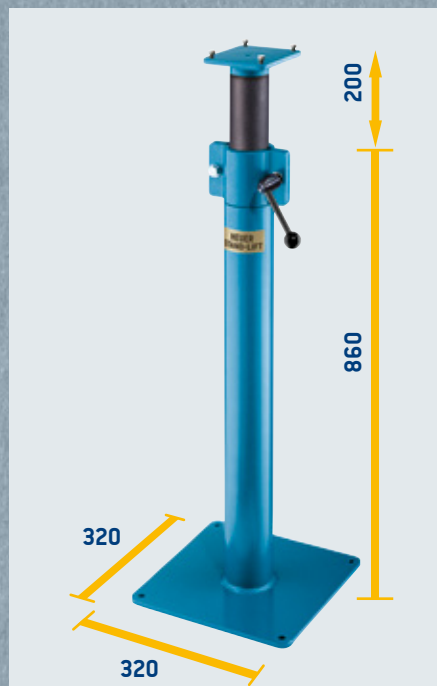
ER bankschroeven is afgestemd maakt de bankschroef vrijwel gewichtsloos.

Na het losdraaien van het vergrendelingsmechanisme kan de bankschroef met een minimum aan krachtsinspanning in de gewenste werkpositie worden gebracht.

De HEUER Stand-Lift kan uiteraard ook in combinatie met vele andere systemen en apparaten worden gebruikt. Bijvoorbeeld in combinatie met een slijpbok of een kleine werkplaat.



Met vier solide verankeringsbouten wordt de HEUER Stand-Lift onwrikbaar op zijn plaats gehouden.



Bekbreedte/mm*	Ca. gewicht/kg	Toelaatbare belasting/kg	Artikelnummer.
120	21	4 - 10	117 120
140	21	10 - 16	117 140
160/180	21	16 - 29	117 160

* Deze vermelding heeft betrekking op HEUER bankschroeven. Ze zijn echter ook geschikt voor concurrerende fabrikanten. Let echter op de toelaatbare belasting. Bij bestelling altijd het fabrikaat en de grootte vermelden.