



Ανύψωση, περιστροφή
ΕΡΓΟΝΟΜΙΑ²⁺
ελεύθερη στο χώρο

BROCKHAUS **HEUER**
GmbH

Κάστορος 57

18545 Πειραιάς

Τηλέφωνα: +30-210-4119211-3-4

Φαξ: +30-210-4119212

info@heuer.de



Οι εικόνες δεν είναι δεσμευτικές. Χρωματικές παραλλαγές είναι δυνατές. Αποθεματικό τεχνικές αλλαγές.

HEUER ανυψωτική βάση

Η ανυψωτική βάση HEUER είναι το τέλειο συμπλήρωμα της μέγκενης HEUER για εργονομική εργασία χωρίς πάγκο.

Όσο διαφορετικά και να είναι το ύψος του ανθρώπινου σώματος, τα αντικείμενα και η φύση της εργασίας, με τις ανυψωτικές συσκευές-βάσεις HEUER επιτυγχάνεται χωρίς κόπο η μετάθεση της μέγκενης στη βέλτιστη στάση εργασίας.

Η προσαρμογή της μέγκενης στο ύψος του ανθρώπινου σώματος είναι ιδιαίτερης σημασίας για τους μαθητευόμενους σε τεχνικές σχολές και εκπαιδευτικά συνεργεία, για να αποφεύγονται ορθοπεδικά προβλήματα, ειδικά στο στάδιο της ανάπτυξης.

Σε πολλές περιπτώσεις εργασιών με μέγκενες, η ανυψωτική βάση HEUER συντελεί επιπλέον στην ουσιαστική διευκόλυνση

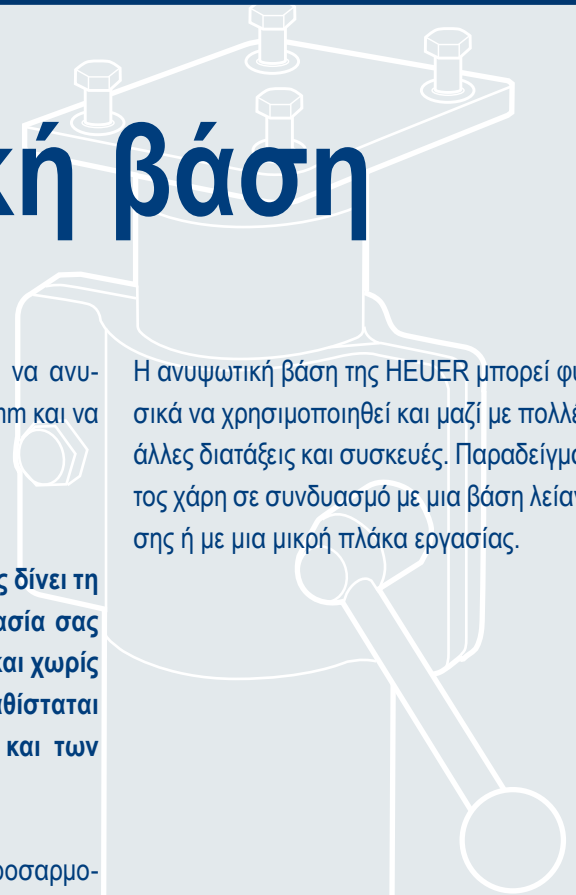
της εργασίας. Η μέγκενη μπορεί να ανυψωθεί άκοπα βηματικά έως 200 mm και να περιστραφεί κατά 360°.

Το πλέον εντυπωσιακό:

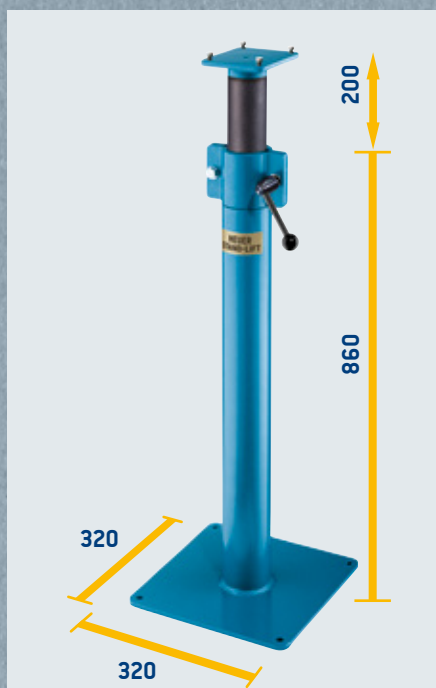
Μια εξαιρετικά ισχυρή βάση σας δίνει τη δυνατότητα να κάνετε την εργασία σας άνετα, σε περιορισμένο χώρο και χωρίς πάγκο. Με τον τρόπο αυτό καθίσταται εύκολη η επεξεργασία ακόμη και των πιο δύσκολων τεμαχίων.

Ένα έμβολο με πίεση αέρα, προσαρμοσμένο στο εκάστοτε βάρος της μέγκενης, κάνει τη μέγκενη ελαφριά, ώστε μετά τη λύση του μοχλού και με άσκηση ελάχιστης δύναμης να επαναφέρεται στην επιθυμητή θέση εργασίας.

Η ανυψωτική βάση της HEUER μπορεί φυσικά να χρησιμοποιηθεί και μαζί με πολλές άλλες διατάξεις και συσκευές. Παραδείγματος χάρη σε συνδυασμό με μια βάση λείανσης ή με μια μικρή πλάκα εργασίας.



Η ανυψωτική βάση HEUER εδράζεται με τέσσερις ισχυρούς κοχλίες που πακτώνονται γερά και αμετακίνητα στο έδαφος.



Πλάτος σταγώνων/mm*	Βάρος περίπου kg	Μέγιστο πιεστικό φορτίο/kg	Κωδικός-No.
120	21	4 - 10	117 120
140	21	10 - 16	117 140
160/180	21	16 - 29	117 160

* Τα δεδομένα αφορούν μέγκενες HEUER. Κατάλληλα ακόμη και για μέγκενες άλλων κατασκευαστών, με προσοχή ως προς το επιτρεπόμενο φορτίο. Κατά την παραγγελία παρακαλούμε να γνωστοποιείται οπωσδήποτε ο τύπος και το μέγεθος.