

Liften, drehen
ERGONOMIE²⁺
frei im Raum



BROCKHAUS **HEUER**
GmbH

Oestertalstraße 54
D-58840 Plettenberg (GERMANY)
Tel.: +49(0)23 91 - 60 29-0
Fax: +49(0)23 91 - 60 29-29

info@heuer.de

Abbildungen sind nicht farbverbindlich. Farbabweichungen sind möglich. Technische Änderungen vorbehalten.

HEUER Stand Lift

Der HEUER Stand-Lift ist die perfekte Ergänzung zum HEUER Schraubstock für ergonomisches Arbeiten ohne Werkbank.

So verschieden Körpergröße, Werkstücke und die Art der Bearbeitung auch sein mögen, mit HEUER Stand-Lift-Geräten lässt sich der Schraubstock mühelos auf die optimalste Arbeitsposition einstellen.

Die Anpassung des Schraubstocks an die Körpergröße ist besonders wichtig für die Auszubildenden in Schulen und Lehrwerkstätten, um gerade in der Wachstumsphase folgenschwere Haltungsschäden zu verhindern. Bei einer Vielzahl von Arbeiten, die am

Schraubstock durchgeführt werden, sorgt der HEUER Stand-Lift außerdem für echte Arbeitserleichterung. Der Schraubstock kann mühelos, sicher und stufenlos um bis zu 200 mm in der Höhe verstellt und um 360° gedreht werden.

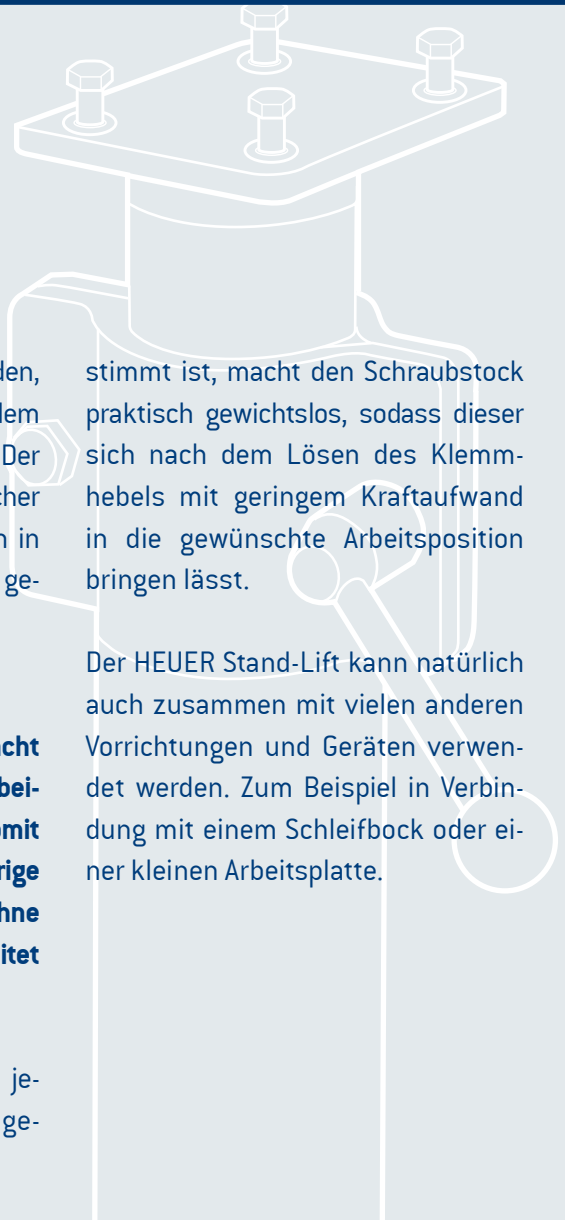
Der Clou:

Ein extrem robuster Standfuß macht flexibles und platz sparendes Arbeiten ohne Werkbank möglich. Somit können auf engstem Raum sperrige Werkstücke von allen Seiten und ohne Behinderung frei im Raum bearbeitet werden.

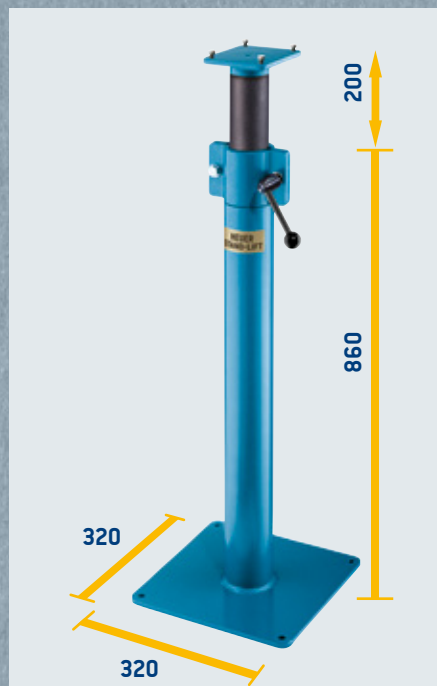
Eine Gasdruckfeder, die auf das jeweilige Schraubstockgewicht abge-

stimmt ist, macht den Schraubstock praktisch gewichtslos, sodass dieser sich nach dem Lösen des Klemmhebels mit geringem Kraftaufwand in die gewünschte Arbeitsposition bringen lässt.

Der HEUER Stand-Lift kann natürlich auch zusammen mit vielen anderen Vorrichtungen und Geräten verwendet werden. Zum Beispiel in Verbindung mit einem Schleifbock oder einer kleinen Arbeitsplatte.



Mit vier Fundamentschrauben wird der HEUER Stand-Lift fest und unverrückbar am Aufstellort verankert.



| Backenbreite / mm * | ca. Gewicht / Kg | Zulässige Belastung / Kg | Art.-Nr. |
|---------------------|------------------|--------------------------|----------|
| 120 | 21 | 4 - 10 | 117 120 |
| 140 | 21 | 10 - 16 | 117 140 |
| 160/180 | 21 | 16 - 29 | 117 160 |

* Angabe bezieht sich auf HEUER Schraubstöcke. Auch geeignet für Fremdfabrikate, dabei die zulässige Belastung beachten. Bei Bestellung bitte unbedingt Fabrikat und Größe angeben.