

Klappar

# ERGONOMI<sup>1</sup>

**BROCKHAUS** **HEUER**  
GmbH

Oestertalstraße 54  
D-58840 Plettenberg (GERMANY)  
Tel.: +49(0)23 91 - 60 29-0  
Fax: +49(0)23 91 - 60 29-29

[info@heuer.de](mailto:info@heuer.de)

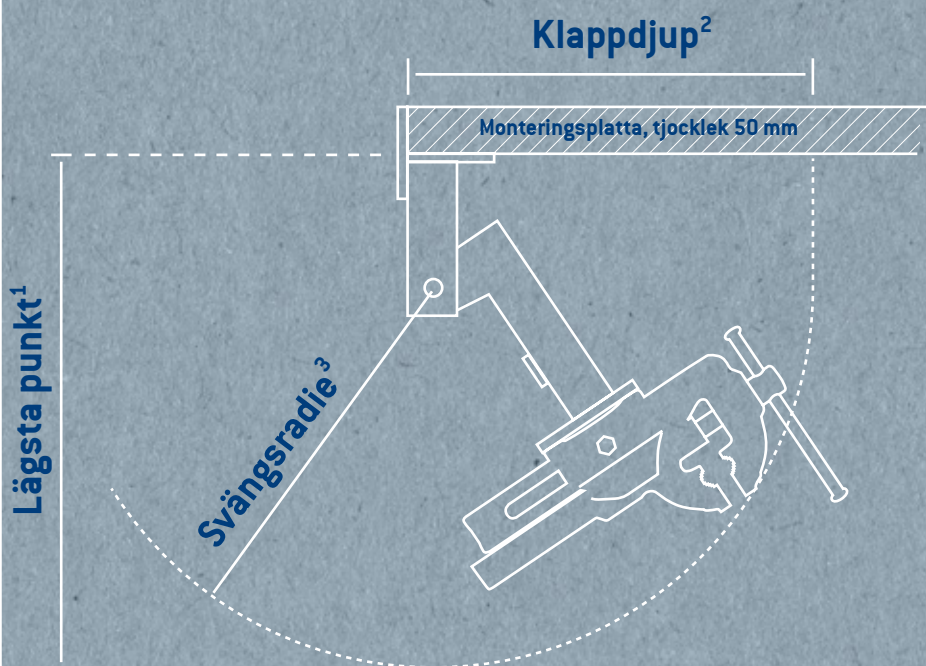
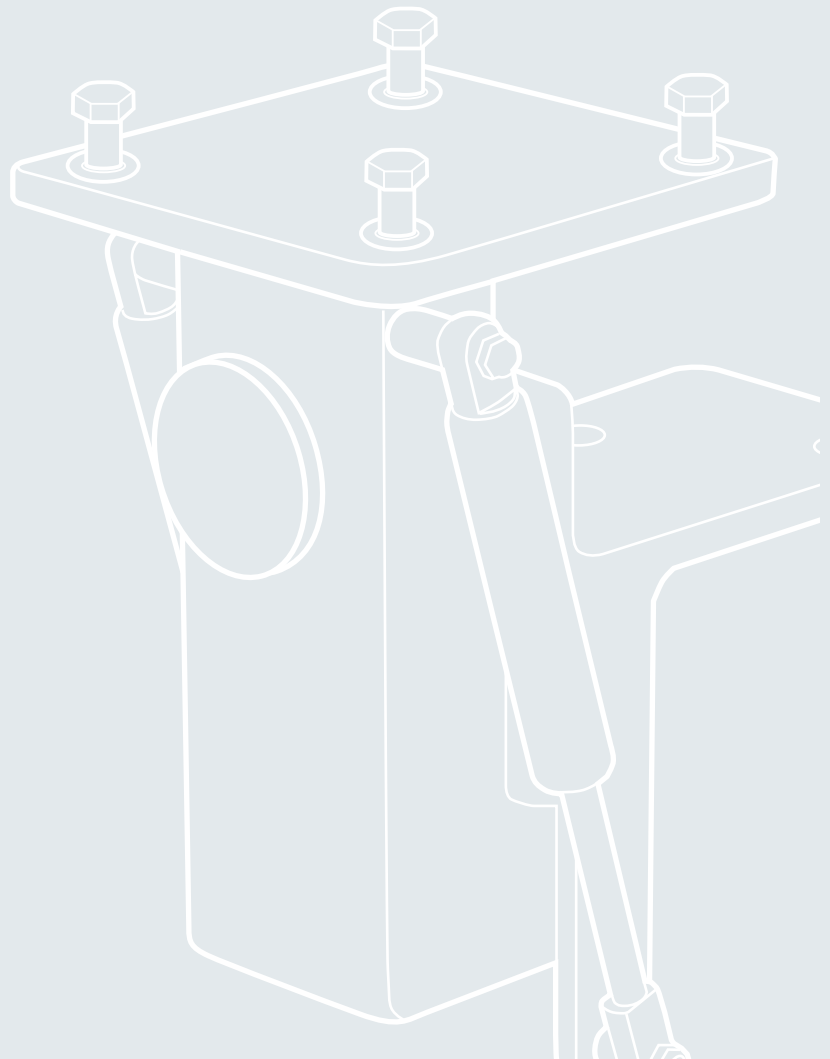
Illustrationer är inte bindande. Färg variationer är möjliga. Boka tekniska ändringar.



# HEUER Klapp

**För mer plats på arbetsytan.**

Klapp och borta. Den ideala komplementet till skruvstället. En fri arbetsyta skapas genom att svänga skruvstycket under arbetsbänken. Speciellt där det är trångt ger HEUER-Klapp en optimal ergonomi i verkstaden. I arbetsläge är det påmonterade skruvstycket stadigt monterat på arbetsbänken. Önskar man kunna vrida skruvstycket och ställa in det i höjdläge är HEUER-Klapp-Lift, som presenteras på kommande sidor det riktiga valet.



Backbredd/mm*	Lägsta punkt/mm¹	Klappdjup/mm²	Svängsradie/mm³	Artikelnr
120	495	410	390	105 120
140	535	455	430	105 140

\* Uppgifterna hänför sig till HEUER-Skruvstycken.

<sup>1</sup> från underkant verktygsbänk

<sup>2</sup> från framkant verktygsbänk

<sup>3</sup> runt vridpunkten