

Ribaltare

**ERGONOMIA<sup>1</sup>**

**BROCKHAUS** **HEUER**  
GmbH

Oestertalstraße 54  
D-58840 Plettenberg (Germany)  
Tel.: +49(0)23 91 - 60 29-0  
Fax: +49(0)23 91 - 60 29-29

[info@heuer.de](mailto:info@heuer.de)



Le illustrazioni non sono vincolanti. Le variazioni di colore sono possibili. Prenotare modifiche tecniche.

# HEUER-Klapp

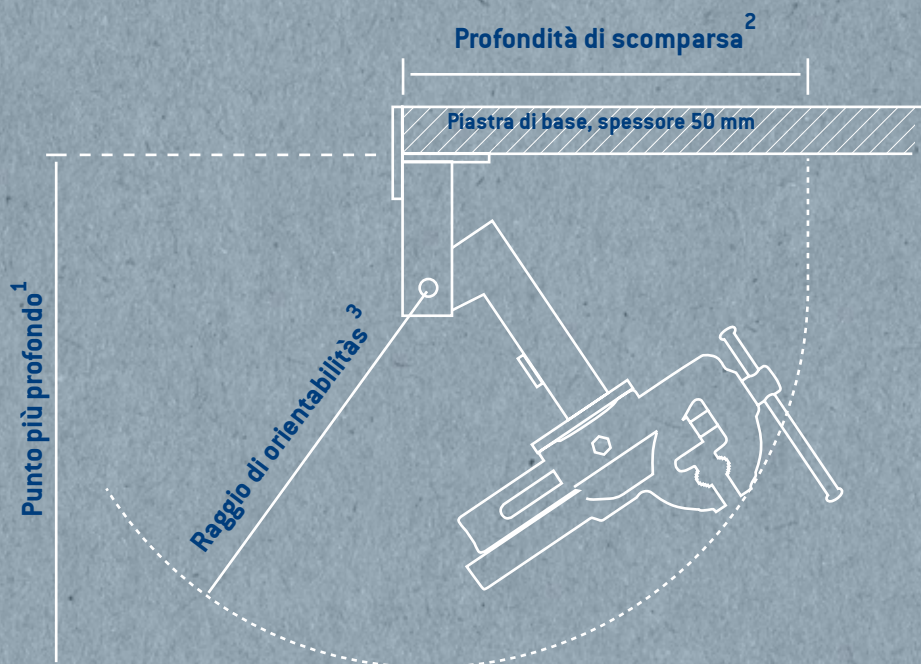
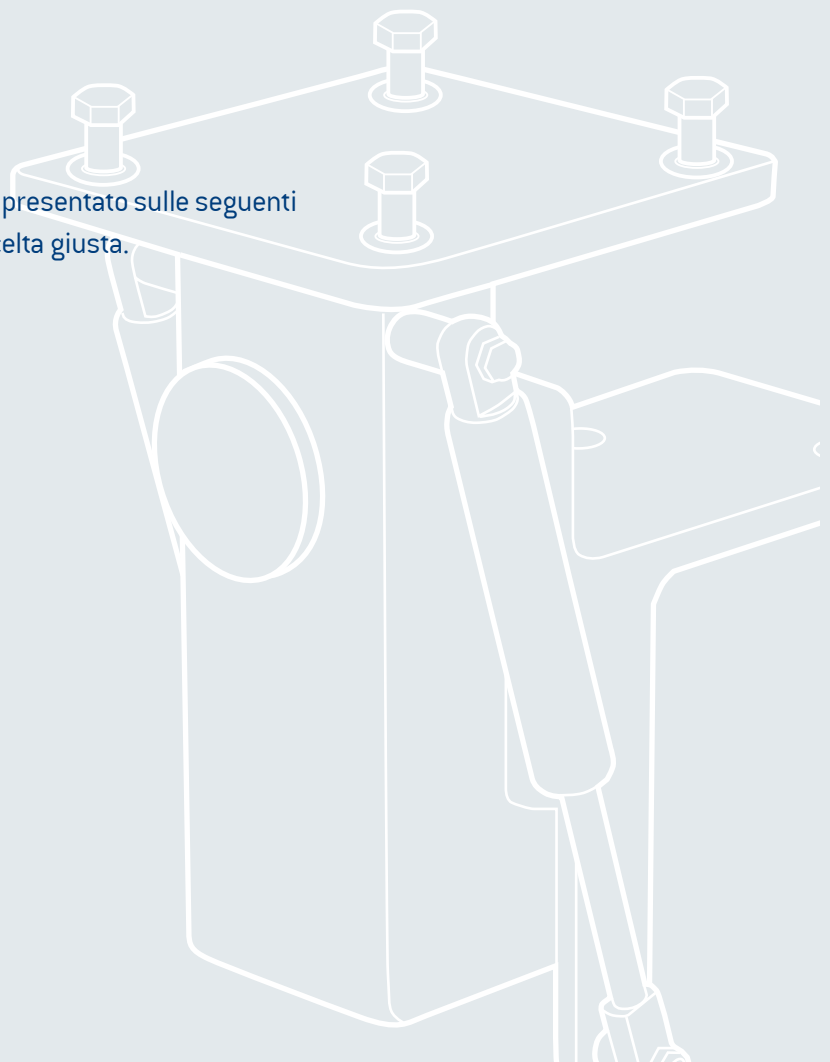
## Supporto per morse a 2 funzione

**Per maggiore spazio sul banco di lavoro.**

Ribaltare e via. Completamento ideale per la morsa. Con una rapida mossa della mano e con l'ausilio del supporto orientabile HEUER-Klapp è possibile sistemare la morsa sotto il piano di lavoro e creare così una superficie sgombra per il lavoro. Soprattutto in presenza di ambienti ristretti il HEUER-Klapp offre ottimale ergonomia per l'officina. In posizione di lavoro la morsa montata è saldamente collegata al banco di lavoro e senza vibrazioni.

Se si desidera avere inoltre anche la possibilità di orientamento e regolazione in altezza, allora il supporto HEU-

ER-Klapp-Lift, presentato sulle seguenti pagine, è la scelta giusta.



	Larghezza ganascia/mm*	Punto più profondo/mm 1	Profondità di scomparsa/mm 2	Raggio di orientabilità/mm 3	Art.-Nr.
120	495	410	390		105 120
140	535	455	430		105 140

\* l'indicazione si riferisce a morse HEUER

<sup>1</sup> dallo spigolo inferiore del piano di lavoro

<sup>2</sup> dallo spigolo anteriore del piano di lavoro

<sup>3</sup> attorno al punto di rotazione