

Rabattre **ERGONOMIE¹**

BROCKHAUS **HEUER**
GmbH

Oestertalstraße 54
D-58840 Plettenberg (GERMANY)
Tel.: +49(0)23 91 - 60 29-0
Fax: +49(0)23 91 - 60 29-29

info@heuer.de



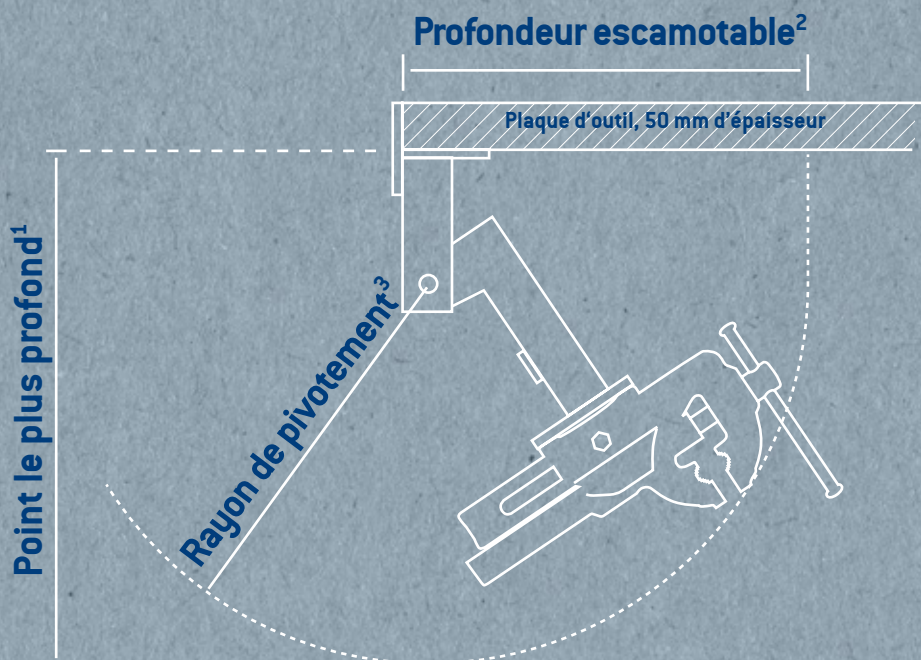
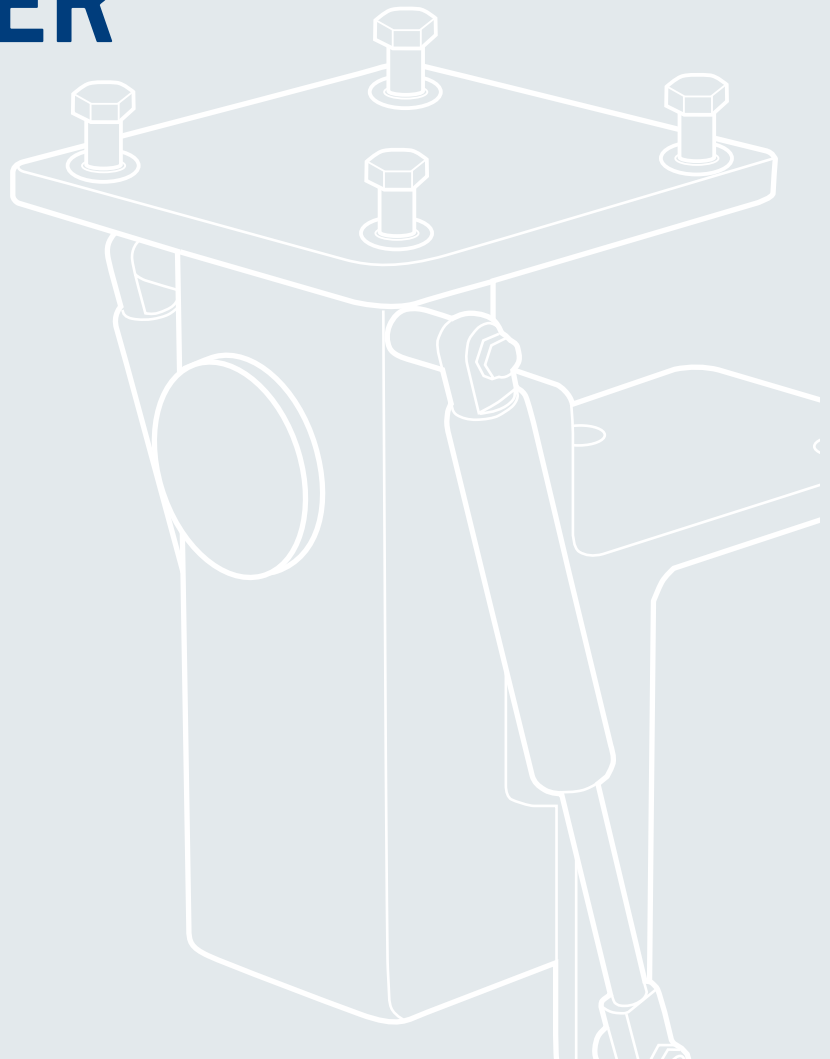
Illustrations ne sont pas contraignantes. Les variations de couleur sont possibles. Réservez modifications techniques.

Abattant HEUER

Pour gagner de la place sur l'établi.

Rabattu et il n'est plus visible. Le supplément idéal de l'étau. En un tour de main, à l'aide de l'abattant HEUER, l'étau peut être escamoté sous l'établi en permettant ainsi de libérer le plan de travail. L'abattant HEUER offre une ergonomie de travail optimale, surtout lorsque la place manque dans l'atelier. Installé en position de travail, l'étau reste stable, exempt de vibrations et bien ancré à l'établi.

Lorsque la nécessité d'un réglage vertical ou rotatif complémentaire est requise, alors l'élévateur escamotable, sur les pages suivantes, représente le choix idéal.



	Largeur de mâchoires/mm *	TPoint le plus profond/mm 1	Profondeur escamotable/mm 2	Rayon de pivotement/mm 3	Art. N°
120	495	410	390	105 120	
140	535	455	430	105 140	

* L'indication se réfère à l'étau HEUER

¹ à partir du bord inférieur du plan de travail de l'établi

² à partir du bord supérieur du plan de travail de l'établi

³ à partir du pivot