

Klappen **ERGONOMIE**¹

BROCKHAUS **HEUER**
GmbH

Oestertalstraße 54
D-58840 Plettenberg (GERMANY)
Tel.: +49(0)23 91 - 60 29-0
Fax: +49(0)23 91 - 60 29-29

info@heuer.de



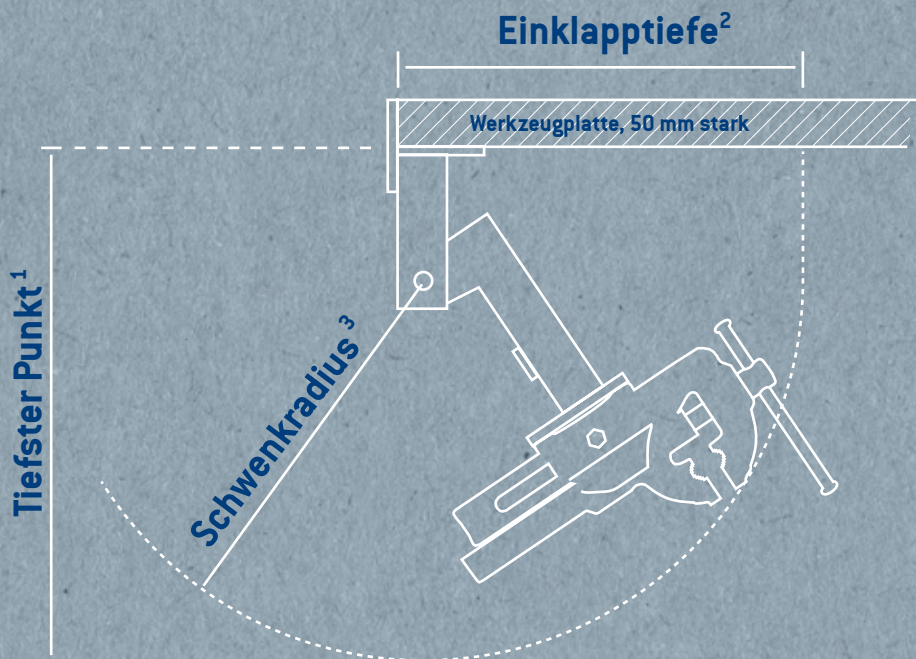
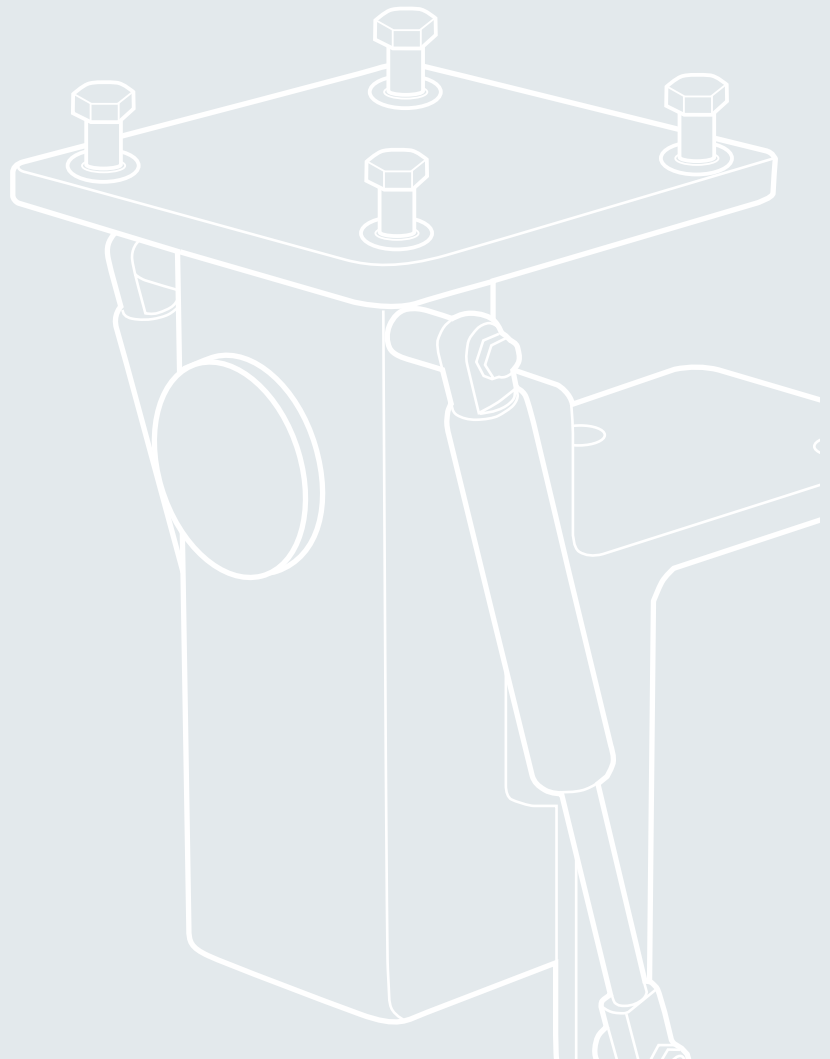
Abbildungen sind nicht farbverbindlich. Farbabweichungen sind möglich. Technische Änderungen vorbehalten.

HEUER Klapp

Für mehr Platz auf der Werkbank.

Klapp und weg. Die ideale Ergänzung zum Schraubstock. Im Handumdrehen kann der Schraubstock mit Hilfe des HEUER Klapp unter die Werkbank versenkt und so eine freie Arbeitsfläche geschaffen werden. Gerade in beengten Platzverhältnissen sorgt der HEUER Klapp so für optimale Ergonomie in der Werkstatt. In Arbeitsstellung ist der aufmontierte Schraubstock stabil und vibrationsfrei mit der Werkbank verbunden.

Wenn zusätzlich noch Dreh- und Höhenverstellmöglichkeit gewünscht wird, ist der HEUER Klapp-Lift (siehe Seite 24/25) die richtige Wahl.



Backenbreite/mm*	Tiefster Punkt/mm 1	Einklapptiefe/mm 2	Schwenkradius/mm 3	Art.-Nr.
120	495	410	390	105 120
140	535	455	430	105 140

* Angabe bezieht sich auf HEUER Schraubstöcke.

¹ ab Unterkante Werkbankplatte

² ab Vorderkante Werkbankplatte

³ um den Drehpunkt