



Klap, Lift, Dreje

ERGONOMI³

BROCKHAUS **HEUER**
GmbH

Oestertalstraße 54
D-58840 Plettenberg (GERMANY)
Tel.: +49(0)23 91 - 60 29-0
Fax: +49(0)23 91 - 60 29-29

info@heuer.de



Illustrationer er ikke bindende. Farvevariationer er mulige. Reserve tekniske ændringer.

HEUER Klapp-Lift

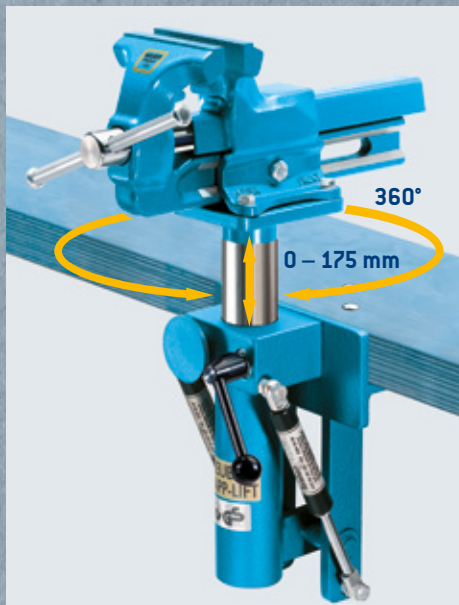
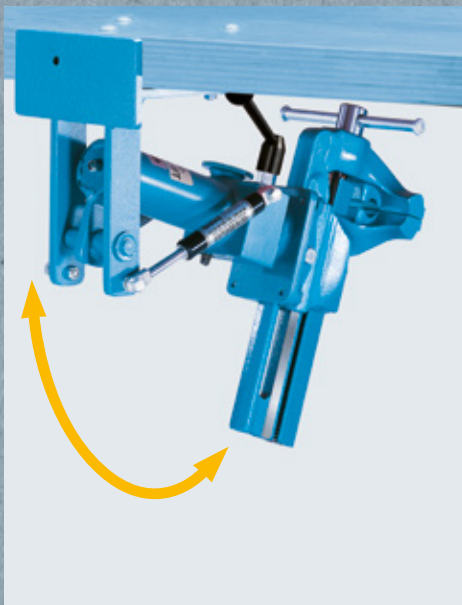
Klap, Lift, Dreje Tre fordele i et apparat

Skruestikken bliver klappet ind under arbejdsbænken når den ikke er i brug og dermed skaffes der bordplads til andre arbejdsopgaver.

Skruestikken kan højdeindstilles med ca. 175 mm og drejes 360°.

Ved hjælp af HEUER-Klap-Lift kan skruestikken uden besvær indstilles til den ideelle arbejdsstilling alt afhængig af kropsstørrelse, emner og bearbejdningens art.

Virkelig en arbejdslettelse, som er arbejdsskadeforebyggende, specielt på uddannelsessteder.



Kæbe bredde/mm*
Dybste punkt/mm 1
Necktafningsdybde/mm 2
Nedfældningsradius/mm 3
Tilladt belastning/kg
Artikel nr.

120	590	460	430	4-10	106 120
-----	-----	-----	-----	------	---------

140	630	495	470	10-16	106 140
-----	-----	-----	-----	-------	---------

* Det anførte henviser til HEUER-skruestikke.

Også egnet til fremmede fabrikater, dog bemærk den tilladte belastning. Ved bestilling angiv da venligst fabrikat og størrelse..

- 1 Fra arbejdsbænkens underkant
- 2 Fra arbejdsbænkens forkant
- 3 Drejepunkt

