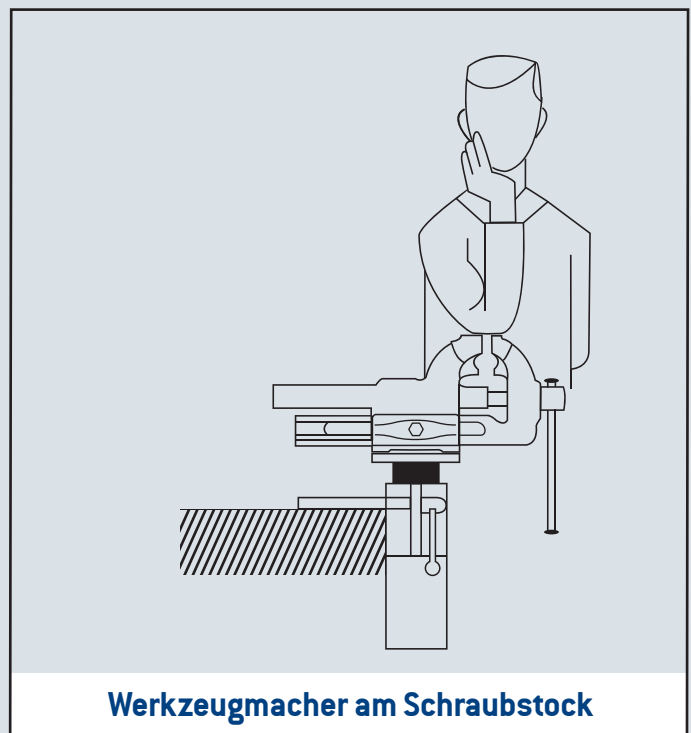
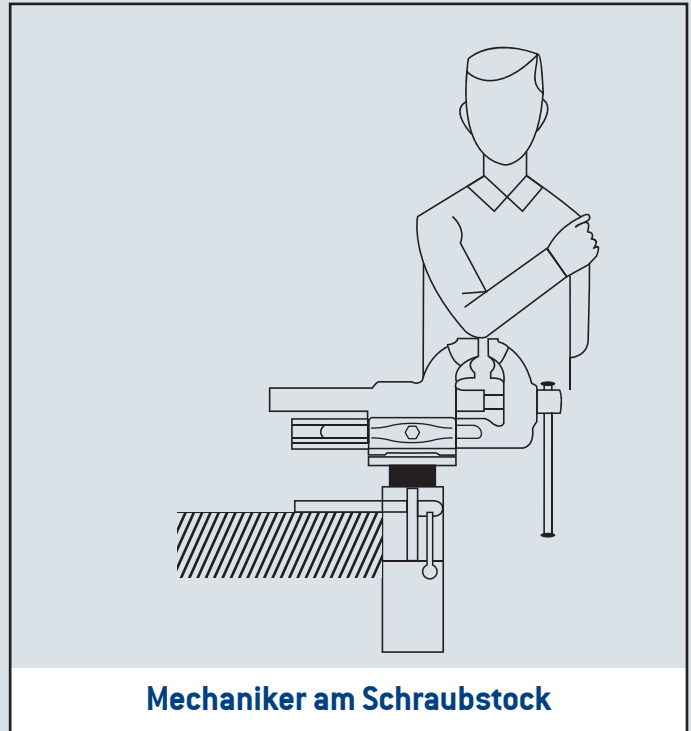
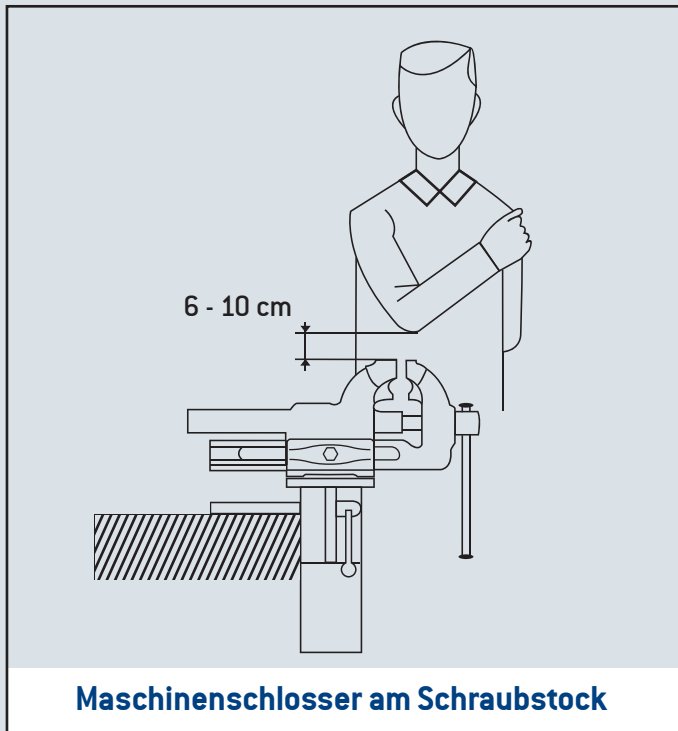


# Die richtige Schraubstockhöhe...

... hängt von der Größe des Handwerkers und dem zu bearbeitendem Werkstück ab.



## Hinweis

Für eine optimale Höheneinstellung des Schraubstocks wird als Zubehör der HEUER Lift empfohlen. Mit ihm lässt sich der Schraubstock stufenlos in der Höhe um bis zu 200 mm verstellen und frei um 360° drehen. Mehr Infos im Internet.