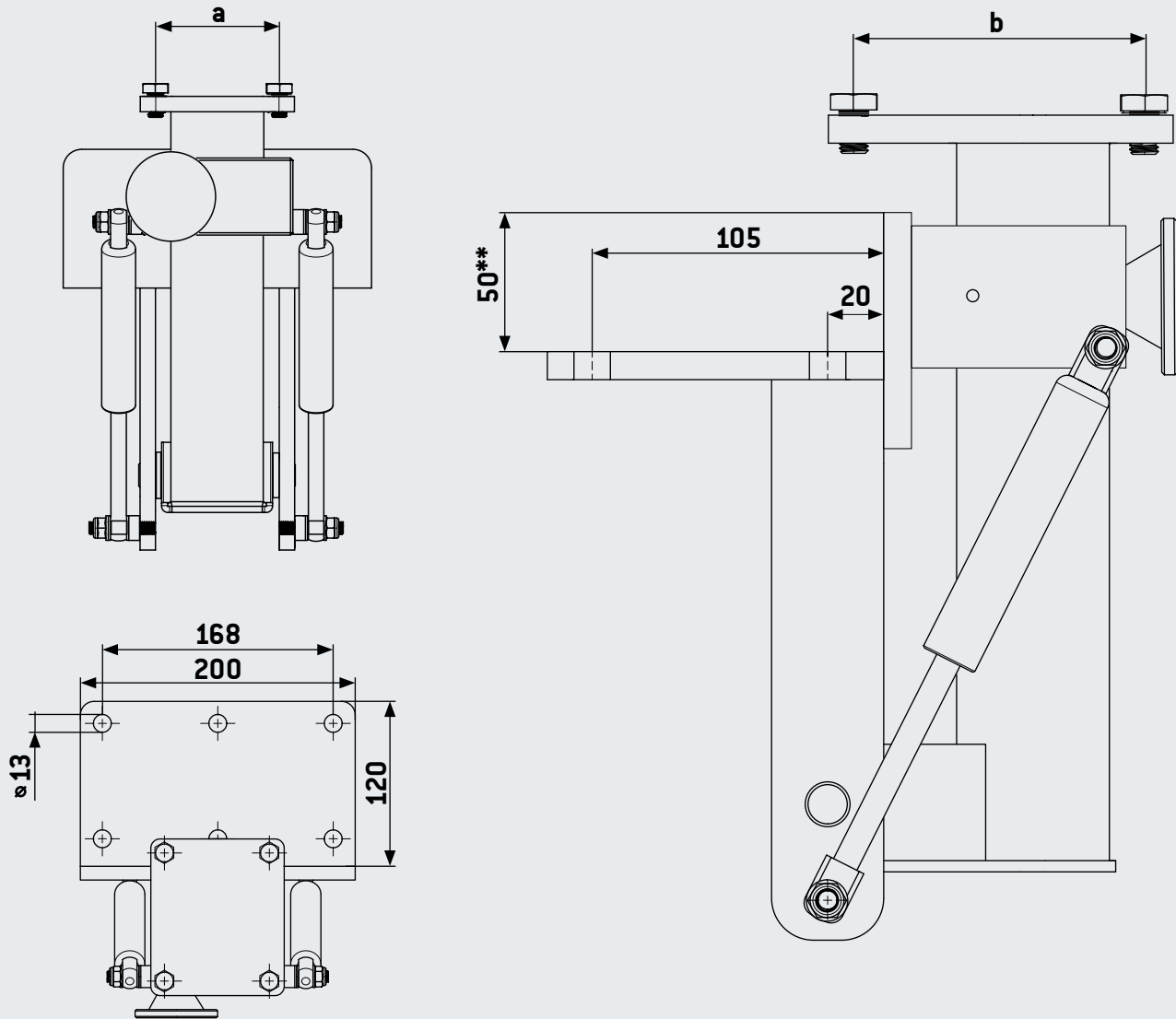


# HEUER Klap



## Specifikationer:

Kæbe bredde* (mm)	a (mm)	b (mm)	Tilladt belastning (kg)	Gastrykfjeder (N)	Vægt (kg)	Artikel nr.
120	76	98	4 – 10	500	11,5	105 120
140	96	120	10 – 16	900	11,9	105 140

**BROCKHAUS** **HEUER**  
GmbH

**Oestertalstraße 54**  
**D-58840 Plettenberg (Germany)**  
**Telefon: +49(0)23 91 - 60 29-0**  
**Telefax: +49(0)23 91 - 60 29-29**

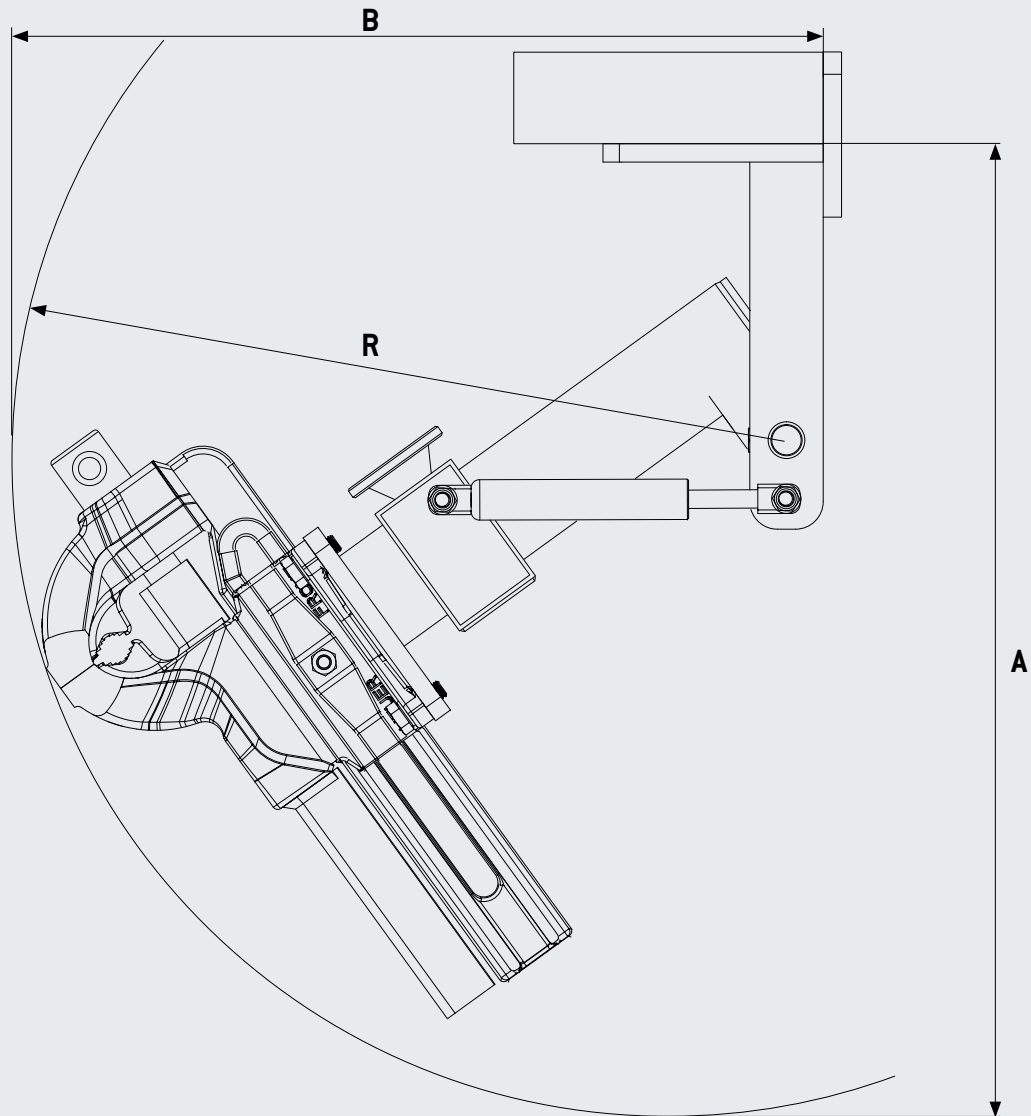
[info@heuer.de](mailto:info@heuer.de)

\* Det anførte henviser til HEUER-skruestikke. Også egnet til fremmede fabrikater, dog bemærk den tilladte belastning. Ved bestilling angiv da venligst fabrikat og størrelse.

\*\* Adapterplade til 40 mm arbejdsbordplade [art.-nr. 702727] fås på [www.schraubstockshop.de](http://www.schraubstockshop.de).

Tekniske ændringer forbeholdes

# HEUER Klap



## Specifikationer:

Kæbe bredde* (mm)	Dybeste punkt (A) <sup>1</sup> (mm)	Nedklapningsdybde (B) <sup>2</sup> (mm)	Nedfældningsradius (R) <sup>3</sup> (mm)
120	590	460	430
140	630	495	470

Kæbe bredde* (mm)	Gas fjederkraft inde (N)	Gas fjederkraft udenfor (N)
120	1000	1000
140	1000	1000

**BROCKHAUS** **HEUER**  
GmbH

**Oestertalstraße 54**  
**D-58840 Plettenberg (Germany)**  
**Telefon: +49(0)23 91 - 60 29-0**  
**Telefax: +49(0)23 91 - 60 29-29**

[info@heuer.de](mailto:info@heuer.de)

\* Det anførte henviser til HEUER-skruestikke. Også egnet til fremmede fabrikater, dog bemærk den tilladte belastning. Ved bestilling angiv da venligst fabrikat og størrelse.

<sup>1</sup> Fra arbejdsbænkens underkant

<sup>2</sup> Fra arbejdsbænkens forkant

<sup>3</sup> Drejepunkt

Tekniske ændringer forbeholdes