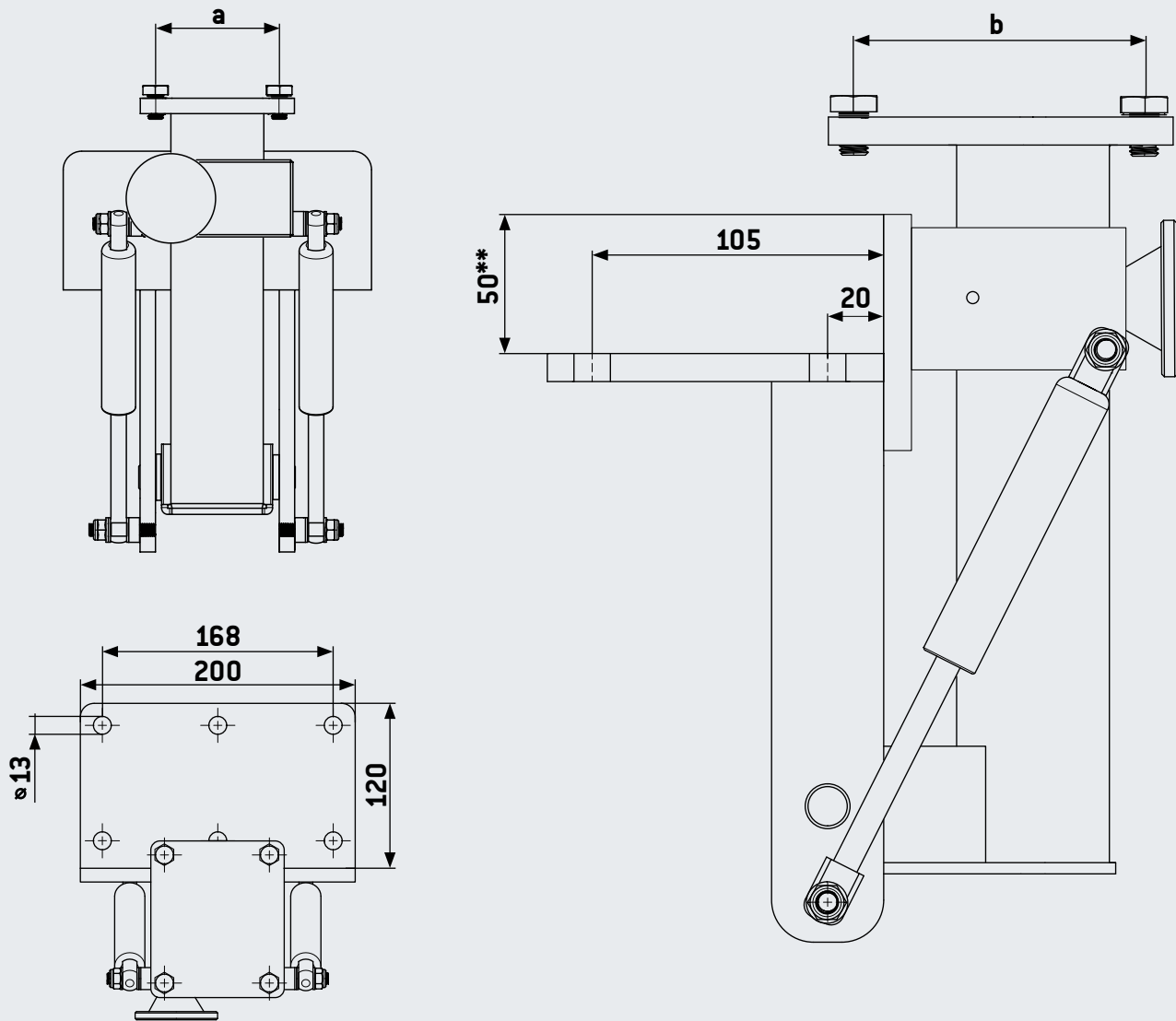


HEUER Rebatível



Especificações:

Largura de mordente* (mm)	a (mm)	b (mm)	Carga admissível (kg)	Mola de pressão (N)	Peso (kg)	N.º de Art.º
120	76	98	4 – 10	500	11,5	105 120
140	96	120	10 – 16	900	11,9	105 140

BROCKHAUS **HEUER**
 GmbH

Oestertalstraße 54
 D-58840 Plettenberg (Germany)
 telef: +49(0)23 91 - 60 29-0
 fax: +49(0)23 91 - 60 29-29

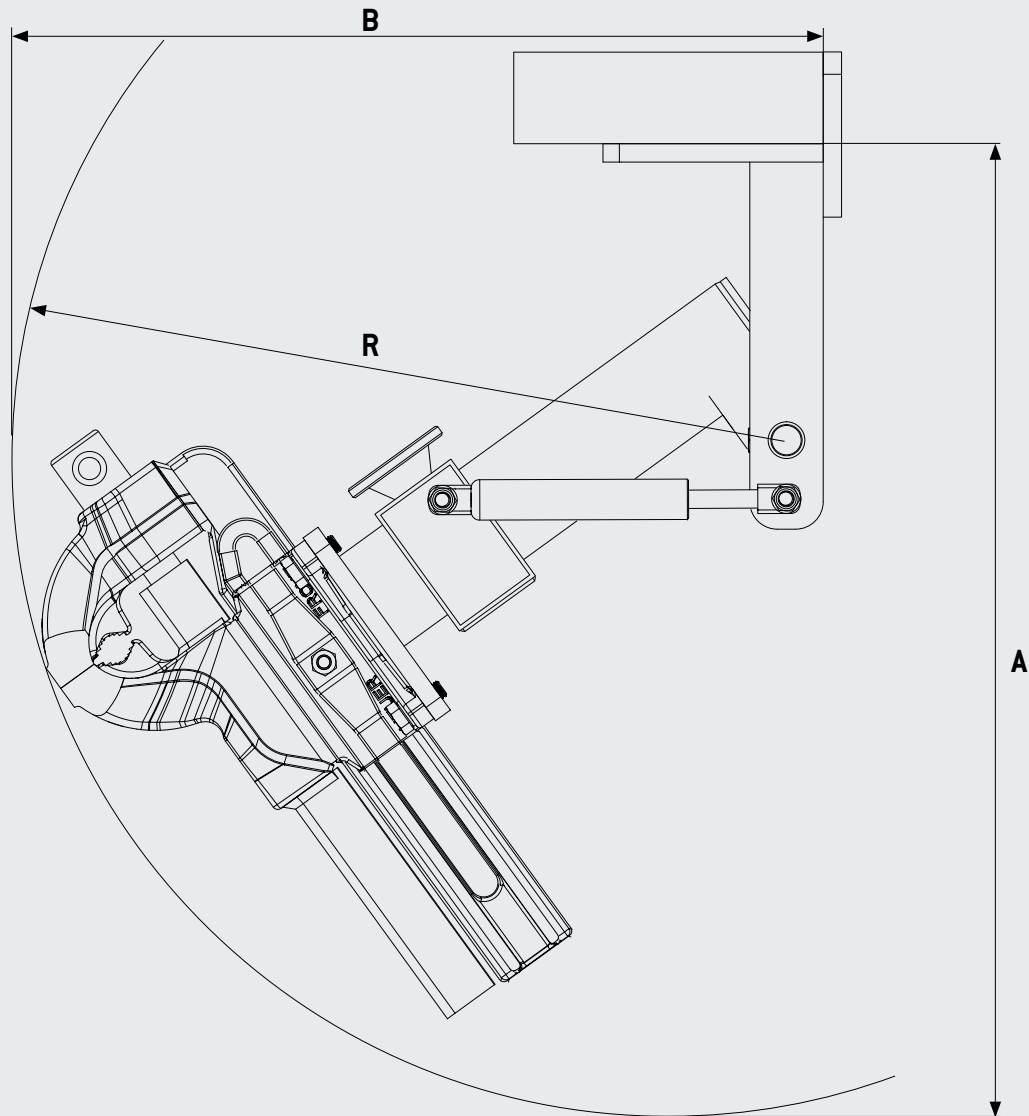
info@heuer.de

* A informação refere-se aos tornos de bancada HEUER. Também apropriado para produtos de outra marca, tendo em consideração a Ao encomendar, é imprescindível indicar a marca e o tamanho.

** Placa adaptadora para placa de bancada de 40 mm [Art. n.º 702727] disponível em www.schraubstockshop.de

Reservado o direito a alterações técnicas.

HEUER Rebatível



Especificações:

Largura de mordente* (mm)	Ponto mais profundo (A) ¹ (mm)	Profundidade de rebatimento (B) ² (mm)	Raio de rotação (R) ³ (mm)
120	590	460	430
140	630	495	470

Largura de mordente* (mm)	Força da mola de pressão de gás para dentro(N)	Força da mola de pressão de gás fora(N)

BROCKHAUS **HEUER**
 GmbH

Oestertalstraße 54
 D-58840 Plettenberg (Germany)
 telef: +49(0)23 91 - 60 29-0
 fax: +49(0)23 91 - 60 29-29

info@heuer.de

* A informação refere-se aos tornos de bancada HEUER. Também apropriado para produtos de outra marca, tendo em consideração a Ao encomendar, é imprescindível indicar a marca e o tamanho.

¹ a partir da borda inferior da placa da bancada de trabalho

² a partir da borda dianteira da placa da bancada de trabalho

³ em redor do ponto de rotação

Reservado o direito a alterações técnicas.