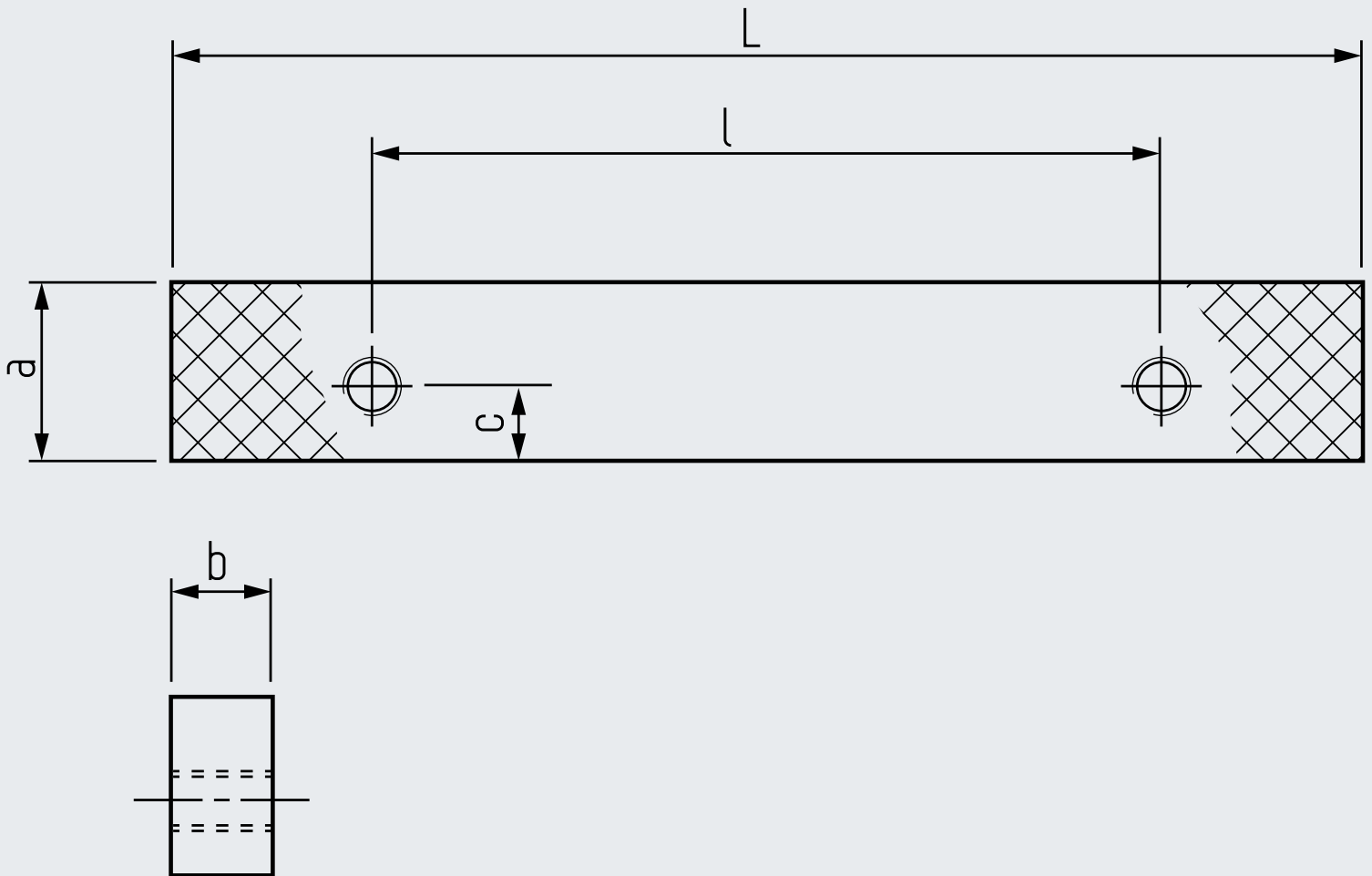


HEUER Wechselbacken

Typ SR / AR



Technische Daten:

Backenbreite (mm)	L +0,3 (mm)	l (mm)	a (mm)	b (mm)	c (mm)	Befestigungsschrauben	Typ SR Art.-Nr.	Typ AR Art.-Nr.
115	115,5	80	18	10	7,5	M6 x 16	116 115	/
120	120,5	80	18	10	7,5	M6 x 10 + M6 x 16	116 120	116 124
135	135,5	85	22	12	8,75	M8 x 20	116 135	/
140	140,5	85	22	12	8,75	M8 x 20	116 140	116 144
150	152,5	105	25	12	10	M8 x 25	116 150	/
160	160,5	105	25	12	10	M8 x 25	116 160	116 164

BROCKHAUS] [HEUER
GmbH

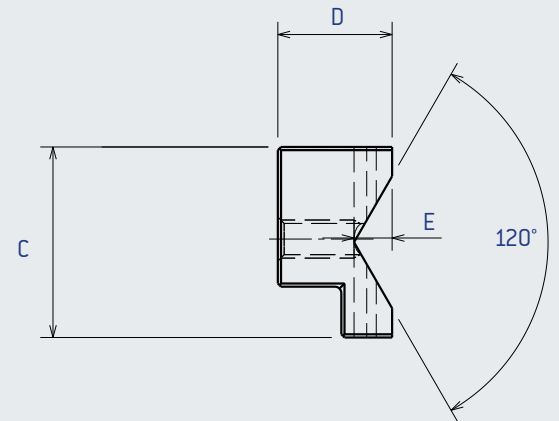
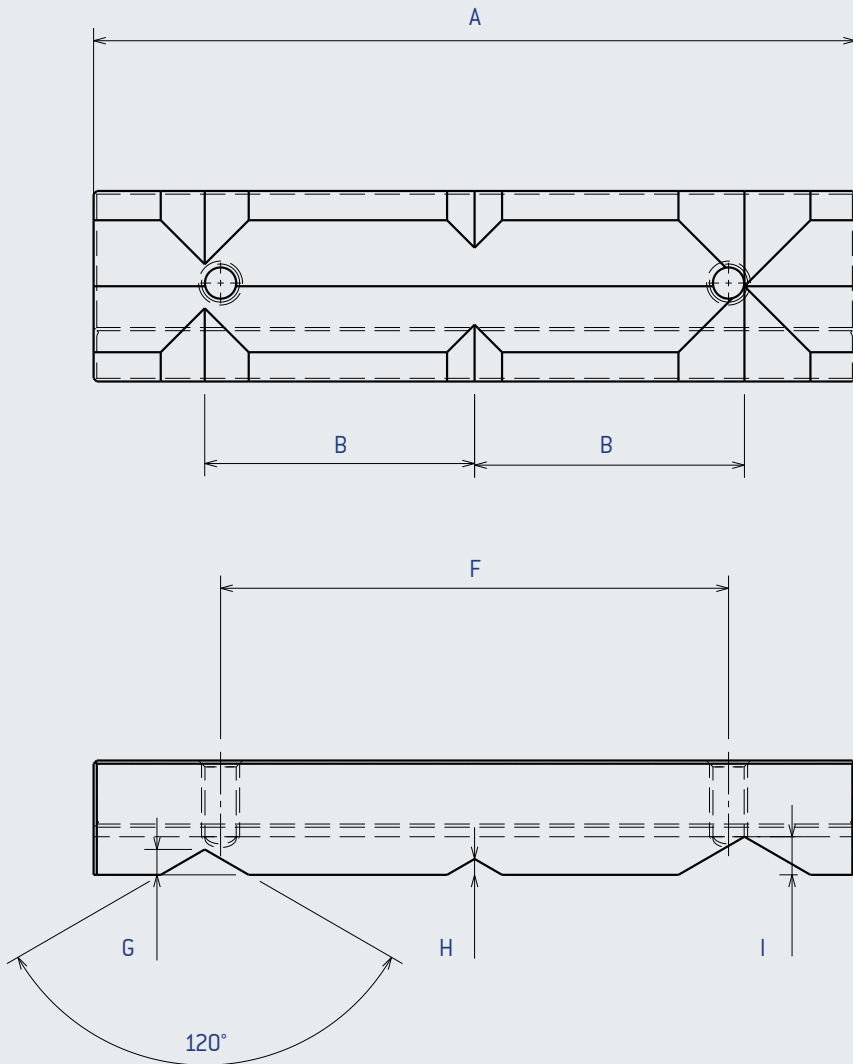
Oestertalstraße 54
 D-58840 Plettenberg (Germany)
 fon: +49(0)23 91 - 60 29-0

info@heuer.de

Technische Änderungen vorbehalten.

HEUER Wechselbacken

Typ SP / AP



Technische Daten:

Backenbreite (mm)	A +0,5 (mm)	B (mm)	C (mm)	Typ SP D (mm)	Typ AP D (mm)	E (mm)	F (mm)	G (mm)	H (mm)	I (mm)
120	120	42,5	30	18	25	6	80	6	2,5	4
140	140	50	33	20	25	6,5	85	4,5	3	6,5
160	160	50	38	24	29	7,5	105	5	3	7,5

Backenbreite (mm)	Befestigungs- schrauben	Typ SP Art.-Nr.	Typ AP Art.-Nr.
120	M6 x 16	116 122	116 121
140	M8 x 20	116 142	116 141
160	M8 x 25	116 162	116 161

BROCKHAUS **HEUER**
GmbH

Oestertalstraße 54
 D-58840 Plettenberg (Germany)
 fon: +49(0)23 91 - 60 29-0

info@heuer.de

Technische Änderungen vorbehalten.