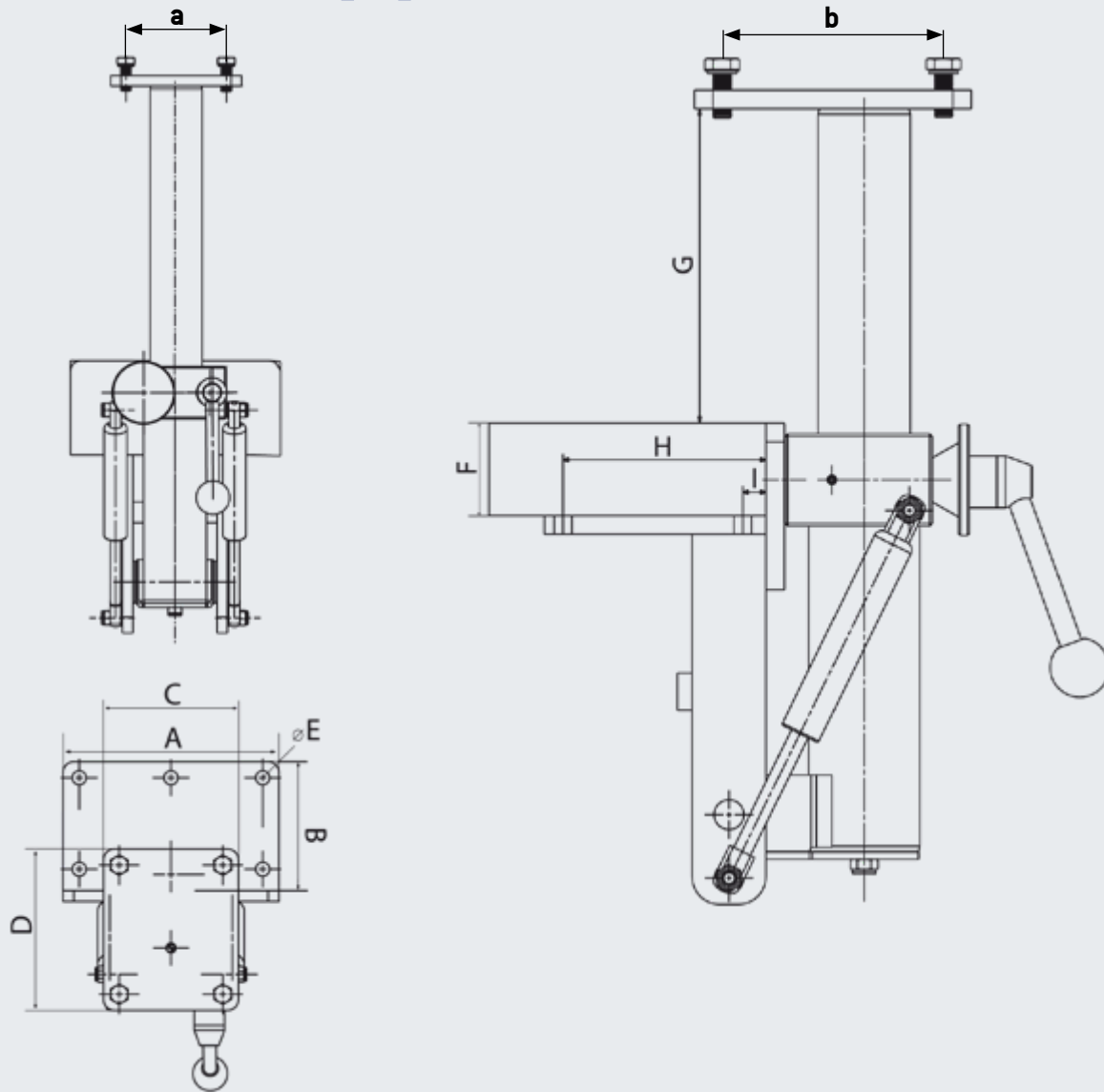


HEUER Klapp-Lift



Technische Daten:

| a (mm) | b (mm) | A (mm) | B (mm) | ØE (mm) | F (mm) | G (mm) | H (mm) | I (mm) |
|-----------|-----------|-----------|-----------|------------|-----------|-----------|-----------|-----------|
| 76 | 98 | 200 | 120 | 13 | 50 | 175 | 105 | 20 |

| Backenbreite* (mm) | Zulässige Belastung (kg) | Art.-Nr. | C (mm) | D (mm) |
|-----------------------|-----------------------------|----------|-----------|-----------|
| 120 | 4 – 10 | 106 120 | 100 | 123 |
| 140 | 10 – 16 | 106 140 | 125 | 150 |

BROCKHAUS] [HEUER
GmbH

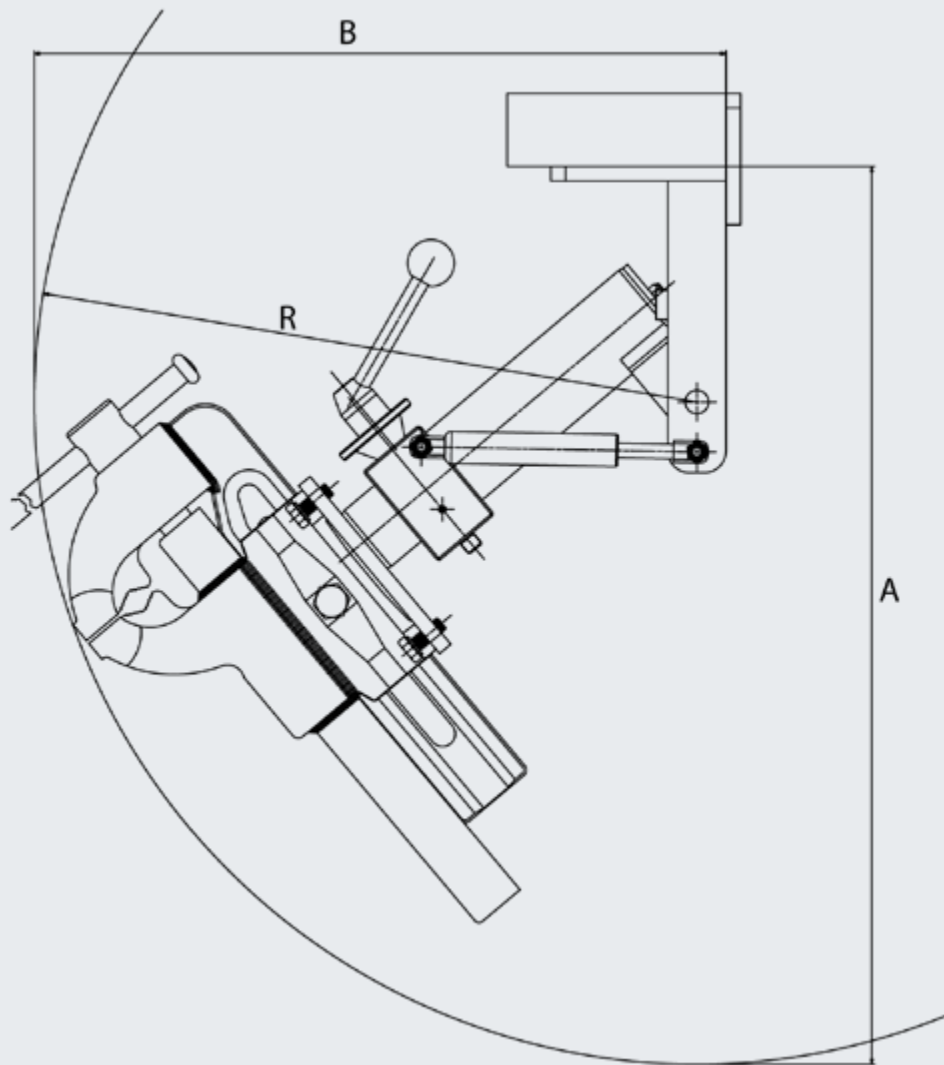
Oestertalstraße 54
 D-58840 Plettenberg (Germany)
 fon: +49(0)23 91 - 60 29-0
 fax: +49(0)23 91 - 60 29-29

info@heuer.de

*Angabe bezieht sich auf HEUER Schraubstöcke. Auch geeignet für Fremdfabrikate, dabei die zulässige Belastung beachten. Bei Bestellung bitte unbedingt Fabrikat und Größe angeben.

Technische Änderungen vorbehalten.

HEUER Klapp-Lift



Technische Daten:

| Backenbreite* (mm) | Tiefster Punkt (A) ¹ (mm) | Einklapptiefe (B) ² (mm) | Schwenkradius (R) ³ (mm) |
|-----------------------|---|--|--|
| 120 | 590 | 460 | 430 |
| 140 | 630 | 495 | 470 |

| Backenbreite* (mm) | Gasdruckfederkraft innen (N) | Gasdruckfederkraft außen (N) |
|-----------------------|---------------------------------|---------------------------------|
| 120 | 130 | 500 |
| 140 | 200 | 900 |

* Angabe bezieht sich auf HEUER Schraubstöße. Auch geeignet für Fremdfabrikate, dabei die zulässige Belastung beachten. Bei Bestellung bitte unbedingt Fabrikat und Größe angeben.

¹ ab Unterkante Werkbankplatte

² ab Vorderkante Werkbankplatte

³ um den Drehpunkt

BROCKHAUS **HEUER**
GmbH

Oestertalstraße 54
 D-58840 Plettenberg (Germany)
 fon: +49(0)23 91 - 60 29-0
 fax: +49(0)23 91 - 60 29-29

info@heuer.de

Technische Änderungen vorbehalten.