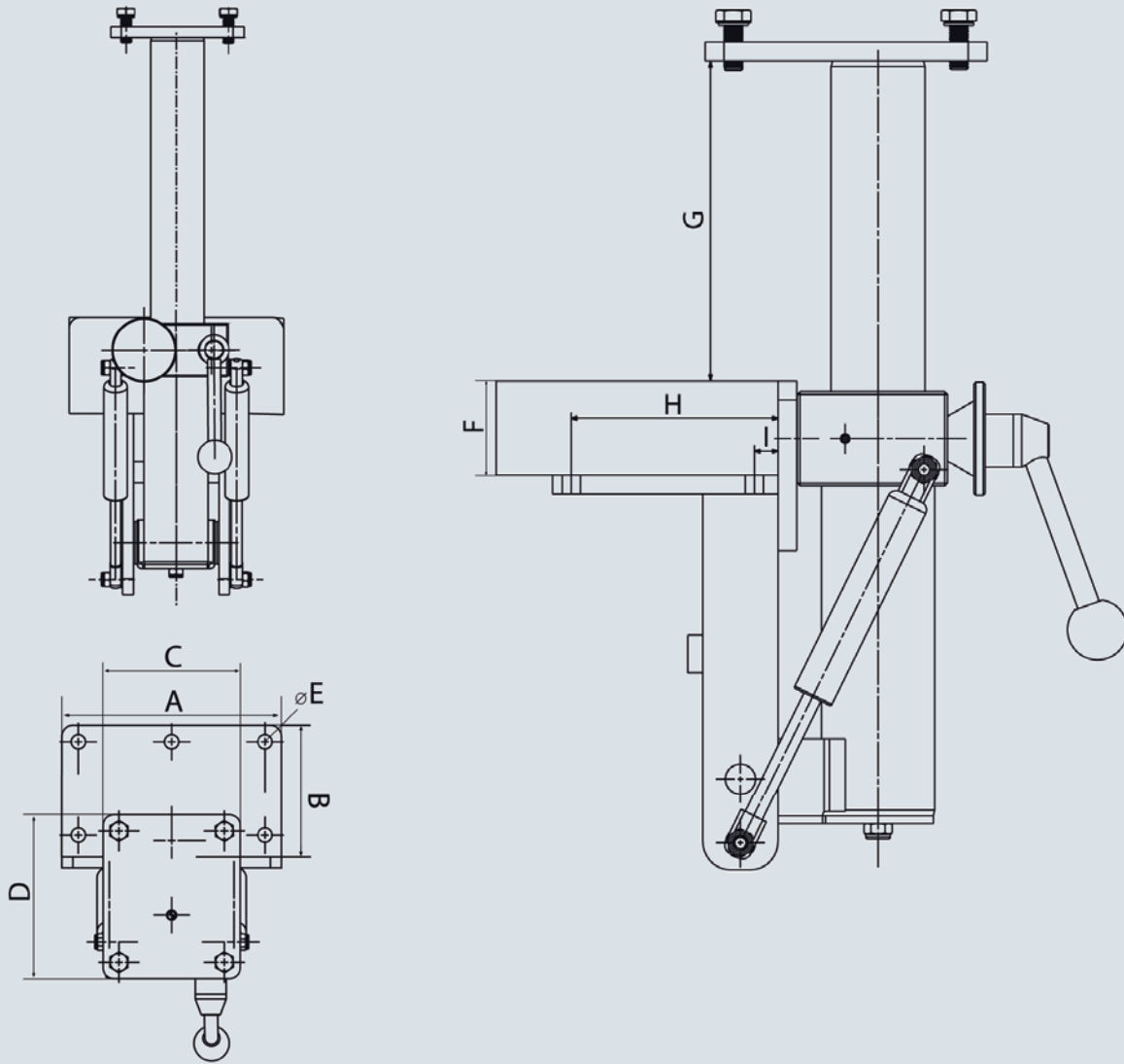


HEUER Klapp-Lift



Technische Daten:

A (mm)	B (mm)	ØE (mm)	F (mm)	G (mm)	H (mm)	I (mm)
200	120	13	50	175	105	20

Backenbreite* (mm)	Zulässige Belastung (kg)	Art.-Nr.	C (mm)	D (mm)
120	4 – 10	106 120	100	123
140	10 – 16	106 140	125	150

BROCKHAUS] [HEUER
GmbH

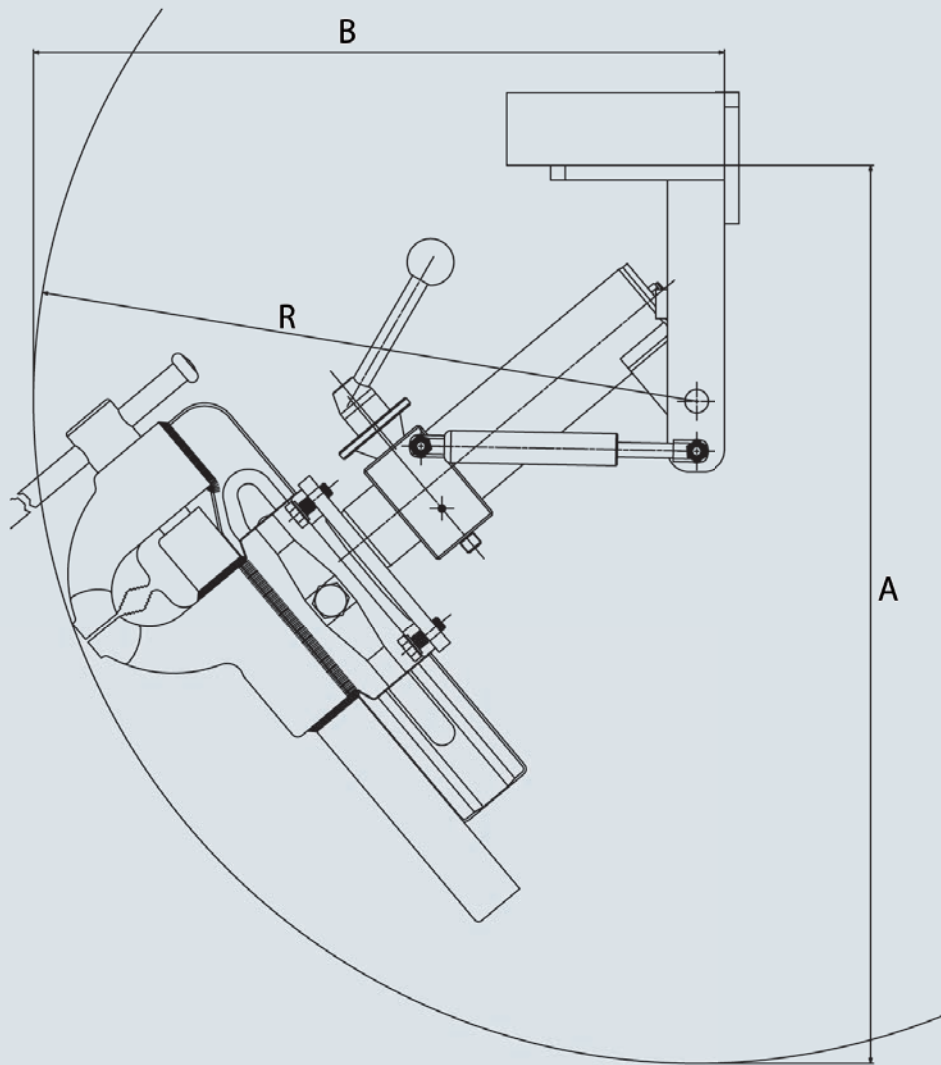
Oestertalstraße 54
 D-58840 Plettenberg (Germany)
 fon: +49(0)23 91 - 60 29-0
 fax: +49(0)23 91 - 60 29-29

info@heuer.de

* Angabe bezieht sich auf HEUER Schraubstücke. Auch geeignet für Fremdfabrikate, dabei die zulässige Belastung beachten. Bei Bestellung bitte unbedingt Fabrikat und Größe angeben.

Technische Änderungen vorbehalten.

HEUER Klapp-Lift



Technische Daten:

Backenbreite* (mm)	Tiefster Punkt (A) ¹ (mm)	Einklapptiefe (B) ² (mm)	Schwenkradius (R) ³ (mm)
120	590	460	430
140	630	495	470

Backenbreite* (mm)	Gasdruckfederkraft innen (N)	Gasdruckfederkraft außen (N)
120	130	500
140	200	900

* Angabe bezieht sich auf HEUER Schraubstöcke. Auch geeignet für Fremdfabrikate, dabei die zulässige Belastung beachten. Bei Bestellung bitte unbedingt Fabrikat und Größe angeben.

¹ ab Unterkante Werkbankplatte

² ab Vorderkante Werkbankplatte

³ um den Drehpunkt

BROCKHAUS **HEUER**
GmbH

Oestertalstraße 54
 D-58840 Plettenberg (Germany)
 fon: +49(0)23 91 - 60 29-0
 fax: +49(0)23 91 - 60 29-29

info@heuer.de

Technische Änderungen vorbehalten.